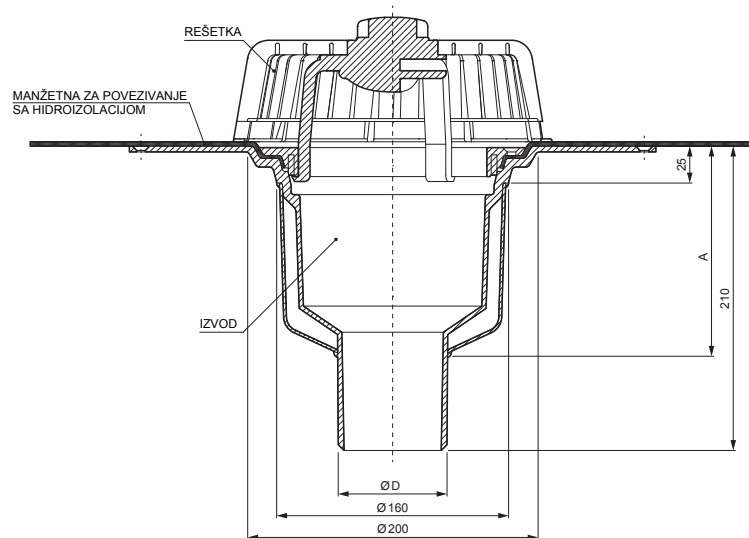
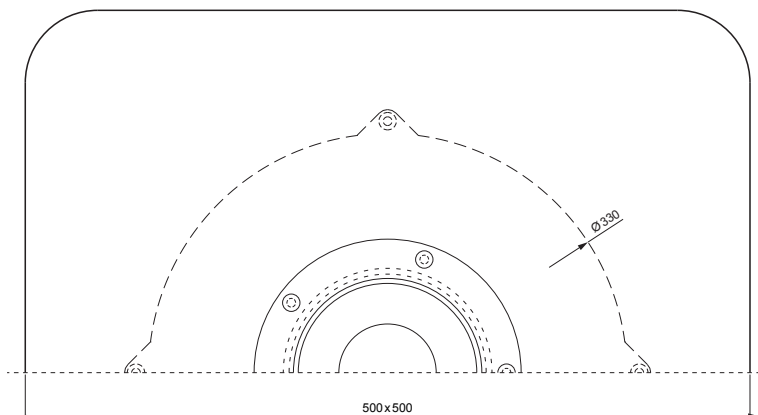


TEHNIČKI LIST

# PVC KROVNI ODVOD SA MANŽETNOM VERTIKALNI TWS-TW S P



Poliamid

Dimenzije [mm]		
Nominalna veličina	A	D
DN 70	145	75
DN 100	135	110

INDEKS	SMENA	DATUM	POTPIS	 	
MARKA MAT.			K.O.		TEŽINA kg
DIM.-POLUPROIZVOD				STN	RAZMERE
PROPORCIJE UREĐAJA				BELEŠKA	BROJ KAT.
IZRADIO Ing. Kluska M.					BR.POZICIJE
PROVERIO					BR.CRTEŽA
TEHNOL.	TEHNOL.			STARI CRTEŽ	
NAZIV	PVC krovni odvod sa manžetnom vertikalni			Broj listova	TWS-TW S P List 

Kreirano: 03.06.2026 23:25:57

Tehničke promene moguće