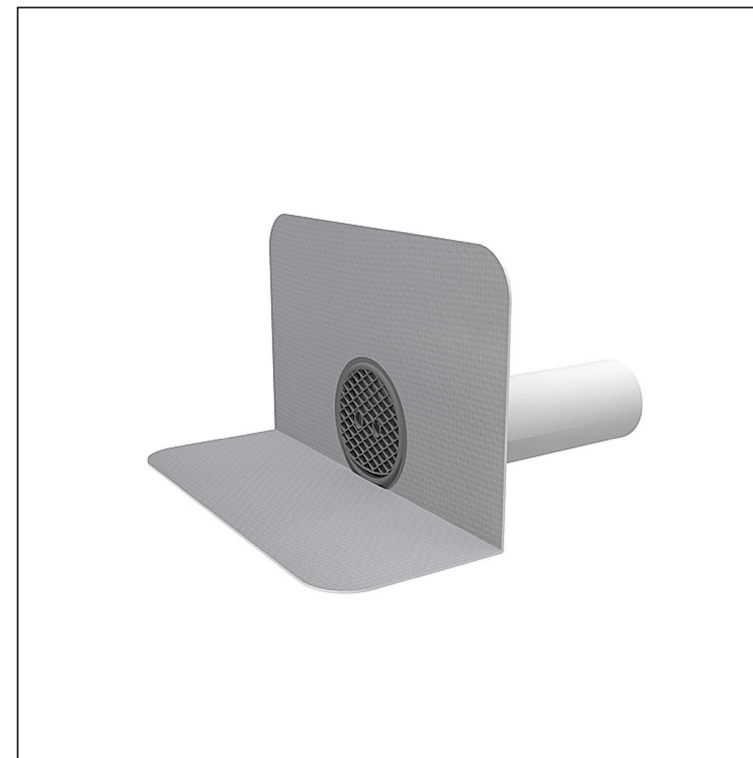
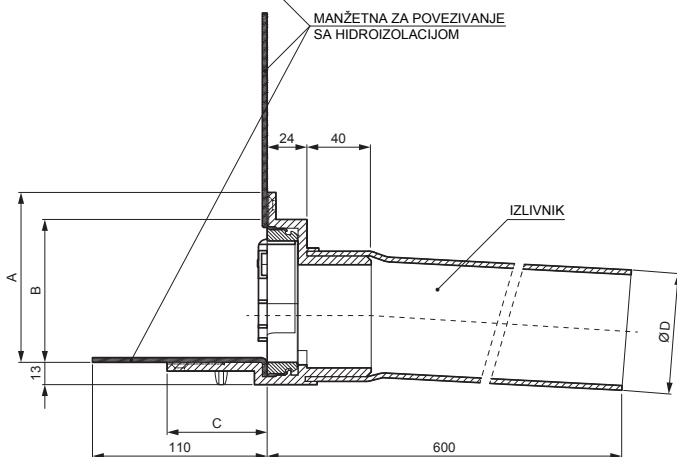
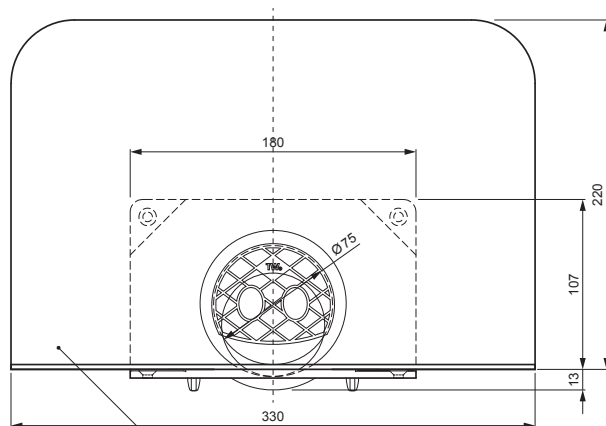


TEHNIČKI LIST

PVC IZLIVNIK OKRUGLI SA MANŽETNOM

TWS-TWC P



B PVC – Bela – RAL 9010

Dimenzije [mm]				
Nominalna veličina	A	B	C	D
DN 70	107	90	62	70
DN 100	174	157	60	100
DN 125	174	157	60	125

INDEKS	SMENA	DATUM	POTPIS	
MARKA MAT.				
DIM.-POLUPROIZVOD			K.O.	TEŽINA kg
PROPORCIJE UREĐAJA				STN
IZRADIO	Ing. Kluska M.			BELEŠKA
PROVERIO				BR.POZICIJE
TEHNOL.	TEHNOL.			STARI CRTEŽ
NAZIV	PVC izlivnik okrugli sa manžetnom			BR.CRTEŽA
	Broj listova			TWS-TWC P
				List

Kreirano: 08.06.2026 05:43:23

Tehničke promene moguće