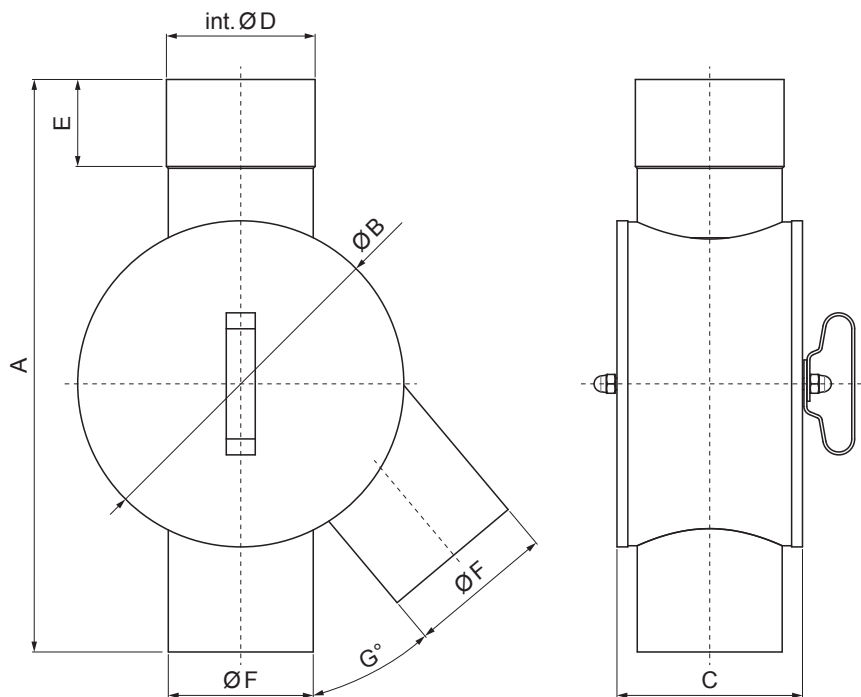


TEHNIČKI LIST

# RAZVODNIK ZA ODVODNU VODU

P-PRV



**AN** Pocink obojeni – Antracit – RAL 7016

Dimenzije [mm]								
Nominalna veličina	A	ØB	C	int. ØD	E	ØF	G	Protok
80	335	180	108	81	55	80	40	5,9 l/s
100	395	225	128	101	60	100	40	10,7 l/s
120	385	225	140	121	60	120	60	17,4 l/s

INDEKS	SMENA	DATUM	POTPIS	<b>KJG</b> QUALITY®	Scan code for 3D model	
MARKA MAT.			K.O.	TEŽINA kg	RAZMERE	
DIM.-POLUPROIZVOD				STN		
PROPORCIJE UREĐAJA				BELEŠKA		
IZRADIO Ing. Kluska M.				BR.POZICIJE		
PROVERIO				BR.CRTEŽA		
TEHNOL.		TEHNOL.		STARI CRTEŽ		BR.CRTEŽA
NAZIV Razvodnik za odvodnu vodu				Broj listova		P-PRV List

Kreirano: 22.04.2026 09:36:19

Tehničke promene moguće