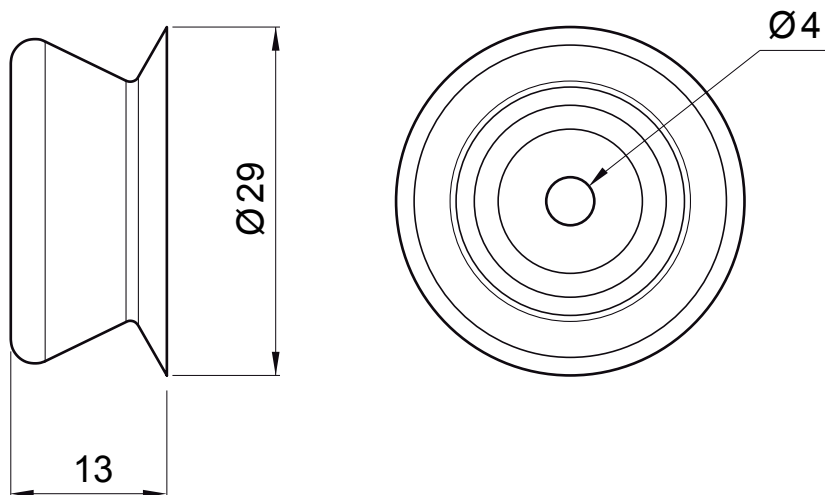


TEHNIČKI LIST

# KAPA ZA ŠELNU

# P-POB-HT AKG



**TM** PVC – Testa di Moro – RAL 8028

INDEKS	SMENA	DATUM	POTPIS	<b>KJG</b> QUALITY®	Scan code for 3D model 	
MARKA MAT.						K.O.
DIM.-POLUPROIZVOD					STN	BROJ KAT.
PROPORCIJE UREĐAJA					BELEŠKA	BR.POZICIJE
IZRADIO	Ing. Kluska M.					
PROVERIO						
TEHNOL.	TEHNOL.			STARI CRTEŽ		BR.CRTEŽA
NAZIV				P-POB-HT AKG		
Kapa za šelnu				Broj listova		List 

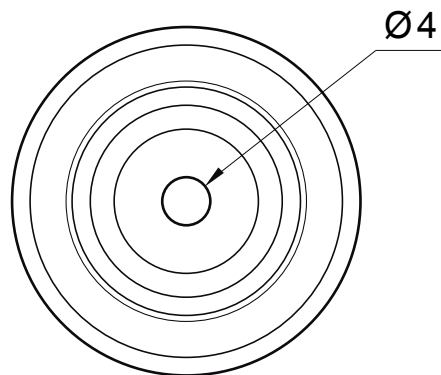
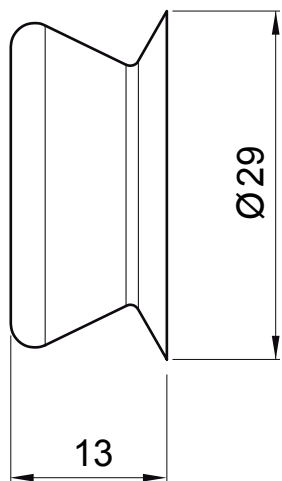
Kreirano: 20.04.2026 21:31:22

Tehničke promene moguće

TEHNIČKI LIST

# KAPA ZA ŠELNU

## P-POB-HT AKG



**AN** PVC – Antracit – RAL 7016

INDEKS	SMENA	DATUM	POTPIS	<b>KJG</b> QUALITY®	Scan code for 3D model 	
MARKA MAT.						K.O.
DIM.-POLUPROIZVOD						
PROPORCIJE UREĐAJA					STN	BROJ KAT.
IZRADIO	Ing. Kluska M.				BELEŠKA	BR.POZICIJE
PROVERIO						
TEHNOL.	TEHNOL.				STARI CRTEŽ	BR.CRTEŽA
NAZIV				P-POB-HT AKG		
Kapa za šelnu				Broj listova		List 

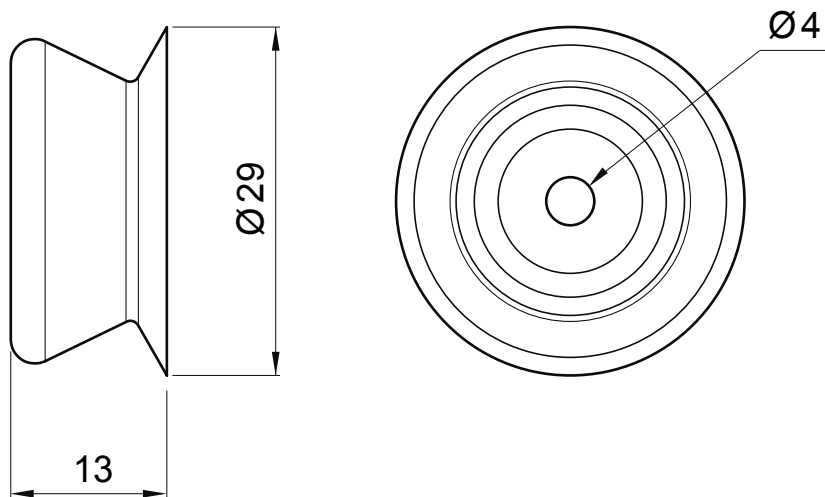
Kreirano: 20.04.2026 21:31:22

Tehničke promene moguće

TEHNIČKI LIST

# KAPA ZA ŠELNU

# P-POB-HT AKG



**IC** PVC – Intenzivno crna – RAL 9005

INDEKS	SMENA	DATUM	POTPIS	<b>KJG</b> QUALITY®	Scan code for 3D model	
MARKA MAT.						
DIM.-POLUPROIZVOD					STN	BROJ KAT.
PROPORCIJE UREĐAJA					BELEŠKA	BR.POZICIJE
IZRADIO	Ing. Kluska M.					
PROVERIO						
TEHNOL.	TEHNOL.			STARI CRTEŽ		BR.CRTEŽA
NAZIV				P-POB-HT AKG		
Kapa za šelnu				Broj listova		List

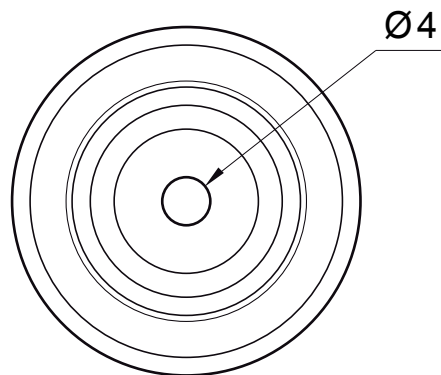
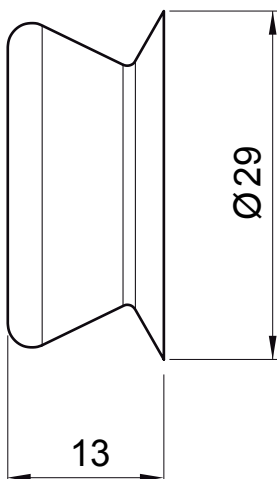
Kreirano: 20.04.2026 21:31:22

Tehničke promene moguće

TEHNIČKI LIST

# KAPA ZA ŠELNU

## P-POB-HT AKG



**OC** PVC – Vinsko crvena – RAL 3009

INDEKS	SMENA	DATUM	POTPIS	<b>KJG</b> QUALITY®	Scan code for 3D model 	
MARKA MAT.						K.O.
DIM.-POLUPROIZVOD						
PROPORCIJE UREĐAJA.					STN	BROJ KAT.
IZRADIO	Ing. Kluska M.				BELEŠKA	BR.POZICIJE
PROVERIO						
TEHNOL.	TEHNOL.				STARI CRTEŽ	BR.CRTEŽA
NAZIV				P-POB-HT AKG		
Kapa za šelnu				Broj listova		List 

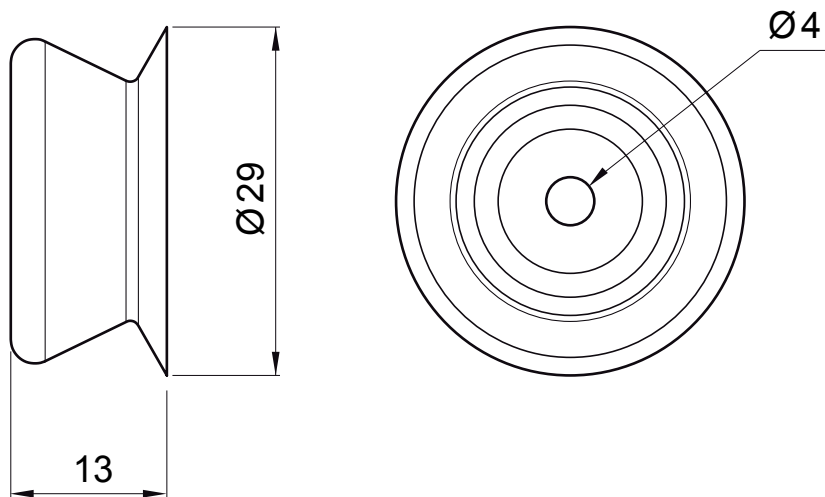
Kreirano: 20.04.2026 21:31:22

Tehničke promene moguće

TEHNIČKI LIST

# KAPA ZA ŠELNU

# P-POB-HT AKG



**MH** PVC – Bakarno smeđa – RAL 8004

INDEKS	SMENA	DATUM	POTPIS	<b>KJG</b> QUALITY®	Scan code for 3D model 	
MARKA MAT.						K.O.
DIM.-POLUPROIZVOD						
PROPORCIJE UREĐAJA.					STN	BROJ KAT.
IZRADIO	Ing. Kluska M.				BELEŠKA	BR.POZICIJE
PROVERIO						
TEHNOL.	TEHNOL.				STARI CRTEŽ	BR.CRTEŽA
NAZIV				P-POB-HT AKG		
Kapa za šelnu				Broj listova		List 

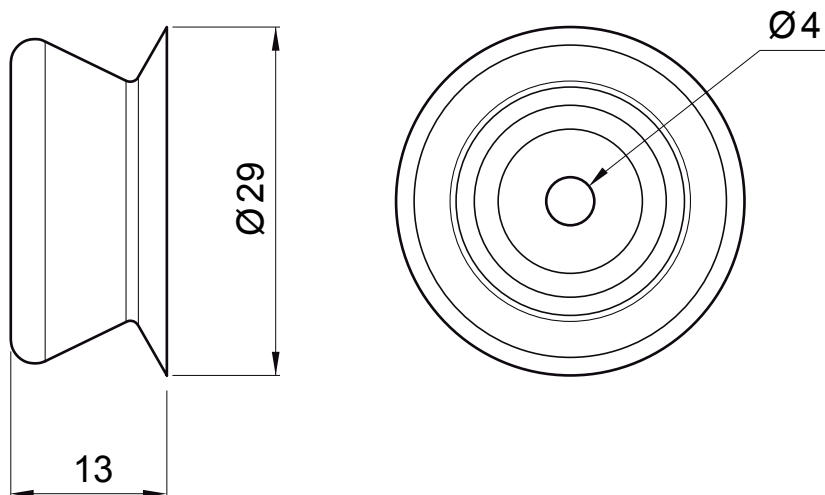
Kreirano: 20.04.2026 21:31:22

Tehničke promene moguće

TEHNIČKI LIST

# KAPA ZA ŠELNU

## P-POB-HT AKG



**B** PVC – Bela  
RAL 9010

**SB** PVC – Prijavo bela  
RAL 9002

INDEKS	SMENA	DATUM	POTPIS	<b>KJG</b> QUALITY®	Scan code for 3D model	
MARKA MAT.						
DIM.-POLUPROIZVOD						
PROPORCIJE UREĐAJA.					STN	BROJ KAT.
IZRADIO	Ing. Kluska M.				BELEŠKA	BR.POZICIJE
PROVERIO						
TEHNOL.	TEHNOL.				STARI CRTEŽ	BR.CRTEŽA
NAZIV				P-POB-HT AKG		
Kapa za šelnu				Broj listova		List

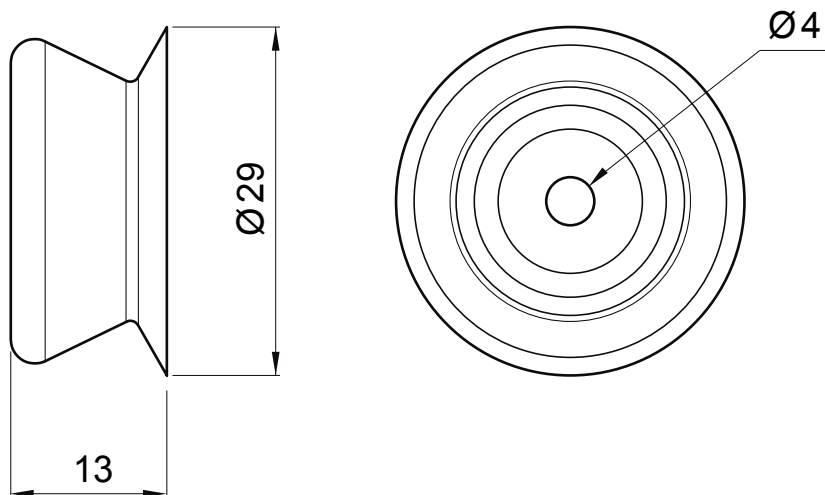
Kreirano: 20.04.2026 21:31:22

Tehničke promene moguće

TEHNIČKI LIST

# KAPA ZA ŠELNU

## P-POB-HT AKG



**PS** PVC – Prašínasto siva  
RAL 7037

**BH** PVC – Silver  
RAL 9006

**BHT** PVC – Tamno silver  
RAL 9007

INDEKS	SMENA	DATUM	POTPIS	<b>KJG</b>	Scan code for 3D model	
				QUALITY		
MARKA MAT.			K.O.	TEŽINA kg	RAZMERE	
DIM.-POLUPROIZVOD						
PROPORCIJE UREĐAJA.				STN	BROJ KAT.	
IZRADIO Ing. Kluska M.				BELEŠKA	BR.POZICIJE	
PROVERIO						
TEHNOL.		TEHNOL.		STARI CRTEŽ	BR.CRTEŽA	
NAZIV				List		
Kapa za šelnu				Broj listova	P-POB-HT AKG	

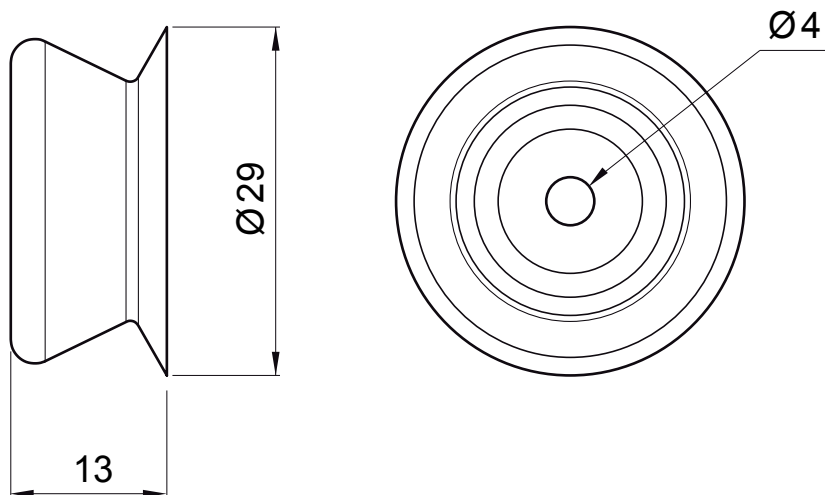
Kreirano: 20.04.2026 21:31:22

Tehničke promene moguće

TEHNIČKI LIST

# KAPA ZA ŠELNU

## P-POB-HT AKG



**MZ** PVC – Mahovinasto zelena – RAL 6005

INDEKS	SMENA	DATUM	POTPIS	<b>KJG</b> QUALITY®	Scan code for 3D model	
MARKA MAT.						
DIM.-POLUPROIZVOD						
PROPORCIJE UREĐAJA.					STN	BROJ KAT.
IZRADIO	Ing. Kluska M.				BELEŠKA	BR.POZICIJE
PROVERIO						
TEHNOL.	TEHNOL.				STARI CRTEŽ	BR.CRTEŽA
NAZIV				P-POB-HT AKG		
Kapa za šelnu				Broj listova		List

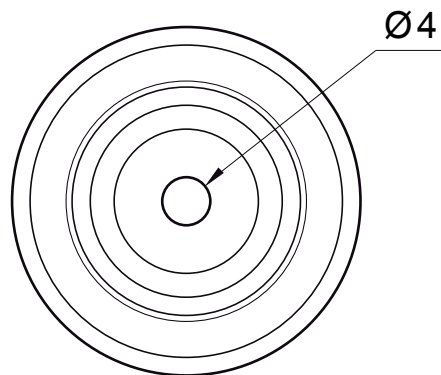
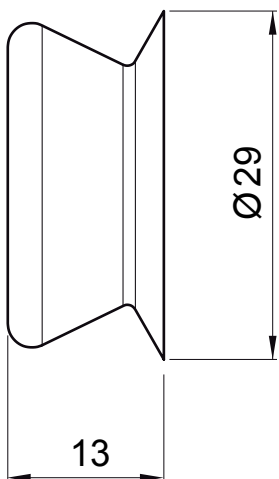
Kreirano: 20.04.2026 21:31:22

Tehničke promene moguće

TEHNIČKI LIST

# KAPA ZA ŠELNU

## P-POB-HT AKG



**ZH** PVC – Zeleno smeđa – RAL 7013

INDEKS	SMENA	DATUM	POTPIS	<b>KJG</b> QUALITY®	Scan code for 3D model 	
MARKA MAT.						K.O.
DIM.-POLUPROIZVOD						
PROPORCIJE UREĐAJA					STN	BROJ KAT.
IZRADIO	Ing. Kluska M.				BELEŠKA	BR.POZICIJE
PROVERIO						
TEHNOL.	TEHNOL.				STARI CRTEŽ	BR.CRTEŽA
NAZIV				P-POB-HT AKG		
Kapa za šelnu				Broj listova		List 

Kreirano: 20.04.2026 21:31:22

Tehničke promene moguće