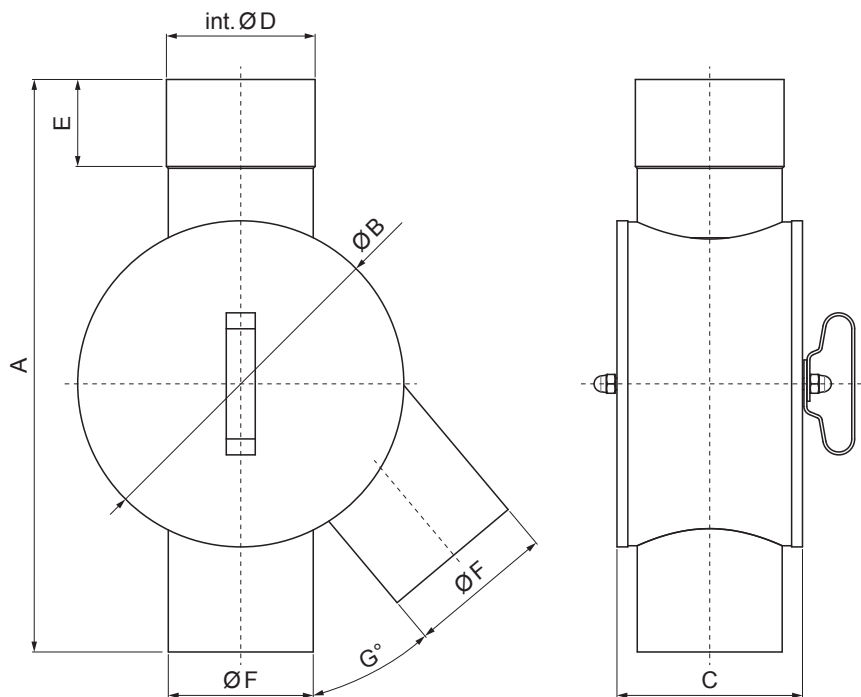


TEHNIČKI LIST

RAZVODNIK ZA ODVODNU VODU

P-PRV



IC Pocink obojeni – Intenzivno crna – RAL 9005

| Dimenzije [mm] | | | | | | | | |
|--------------------|-----|-----|-----|---------|----|-----|----|----------|
| Nominalna veličina | A | ØB | C | int. ØD | E | ØF | G | Protok |
| 80 | 335 | 180 | 108 | 81 | 55 | 80 | 40 | 5,9 l/s |
| 100 | 395 | 225 | 128 | 101 | 60 | 100 | 40 | 10,7 l/s |
| 120 | 385 | 225 | 140 | 121 | 60 | 120 | 60 | 17,4 l/s |

| | | | | | | |
|------------------------|---------------------------|-------|-----------|------------------------|------------------------|------|
| INDEKS | SMENA | DATUM | POTPIS | KJG QUALITY® | Scan code for 3D model | |
| MARKA MAT. | | K.O. | TEŽINA kg | RAZMERE | | |
| DIM.-POLUPROIZVOD | | | | STN | BROJ KAT. | |
| PROPORCIJE UREĐAJA | | | | BELEŠKA | BR.POZICIJE | |
| IZRADIO Ing. Kluska M. | | | | | | |
| PROVERIO | | | | STARI CRTEŽ | BR.CRTEŽA | |
| TEHNOL. | TEHNOL. | | | | | |
| NAZIV | Razvodnik za odvodnu vodu | | | Broj listova | P-PRV | List |

Kreirano: 06.06.2026 13:29:32

Tehničke promene moguće