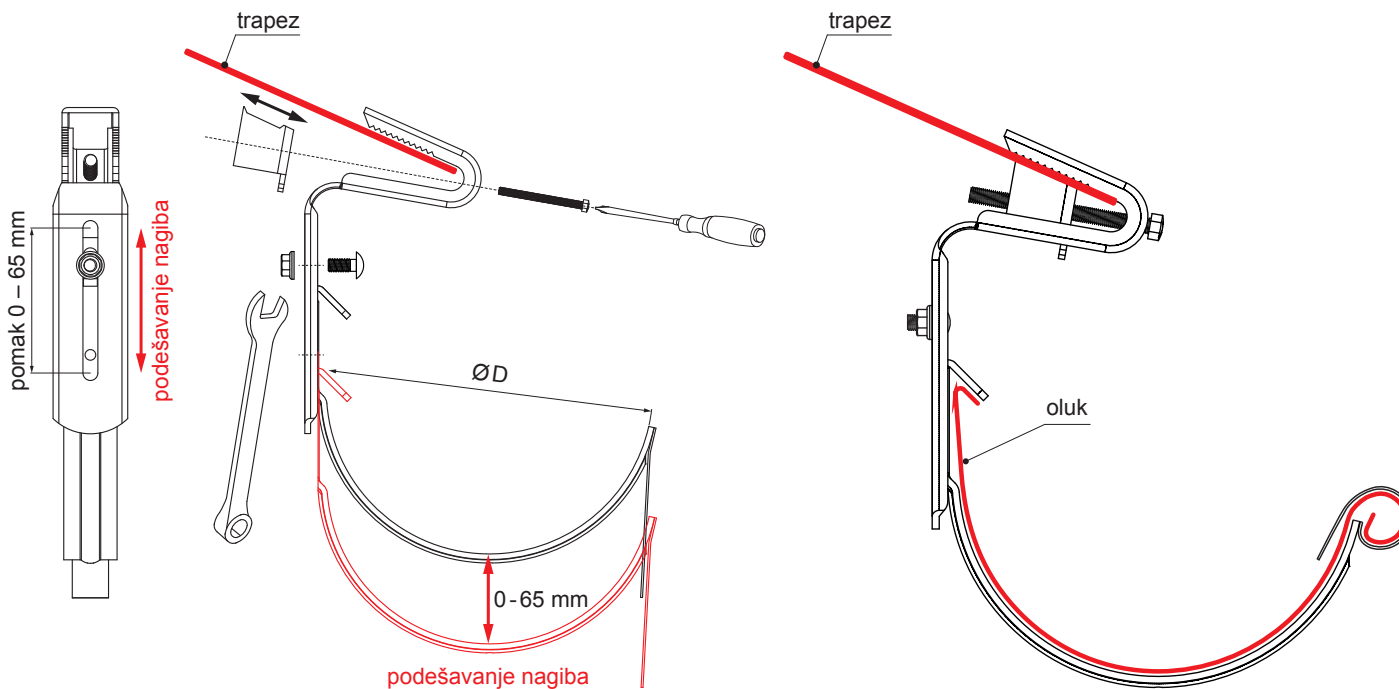


TEHNIČKI LIST

KROVNA KUKA ZA TRAPEZNI LIM

P-PHPTW



MOT Pocink obojeni – Tamno plava – RAL 5010

Dimenzije [mm]	
Nominalna veličina	Ø D
250	105
333	153
400	192

INDEKS	SMENA	DATUM	POTPIS	KJG QUALITY®	Scan code for 3D model	
MARKA MAT.		K.O.	TEŽINA kg			
DIM.-POLUPROIZVOD				STN	BROJ KAT.	
PROPORCIJE UREĐAJA				BELEŠKA	BR.POZICIJE	
IZRADIO	Ing. Kluska M.			STARI CRTEŽ	BR.CRTEŽA	
TEHNOL.	TEHNOL.			NAZIV	Broj listova	P-PHPTW List
Krovna kuka za trapezni lim						

Kreirano: 20.04.2026 04:09:45

Tehničke promene moguće