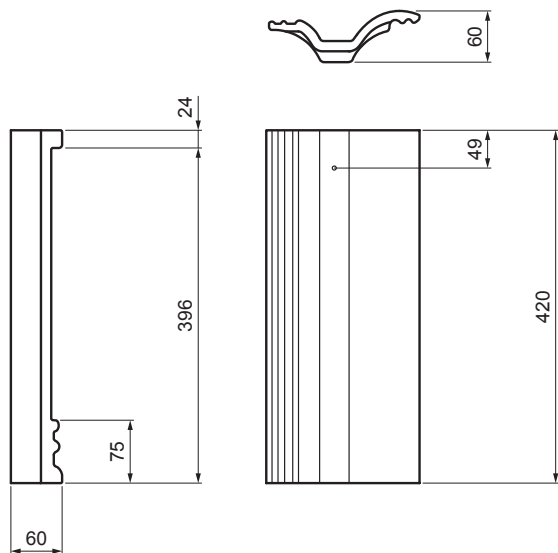


TEHNIČKI LIST

POLUCREP DANUBIA



TER-DANE MO SKPOL



MO Boja : Mocca
Prevlaka: EVO

| | | | | | |
|------------------------|------------------|-------|--------------|------------------------|---------------------------------|
| INDEKS | SMENA | DATUM | POTPIS | KJG QUALITY | TERRAN FABRIKA SVETI STROICH |
| MARKA MAT. | | K.O. | TEŽINA kg | RAZMERE | |
| DIM.-POLUPROIZVOD | | | STN | BROJ KAT. | |
| PROPORCIJE UREĐAJA. | | | BELEŠKA | BR.POZICIJE | |
| IZRADIO Ing. Kluska M. | | | | | |
| PROVERIO | | | STARI CRTEŽ | BR.CRTEŽA | |
| TEHNOL. | TEHNOL. | | | | |
| NAZIV | Polucrep DANUBIA | | Broj listova | TER-DANE MO SKPOL List | |

Kreirano: 02.06.2026 18:18:40

Tehničke promene moguće

Tehnički parametri

| | |
|--------------------|---------------|
| Pokrivna širina | 150 mm |
| Potrošnja elementa | prema potrebi |
| Težina | 2,50 kg/kom |
| Pakovanje | 168 kom |