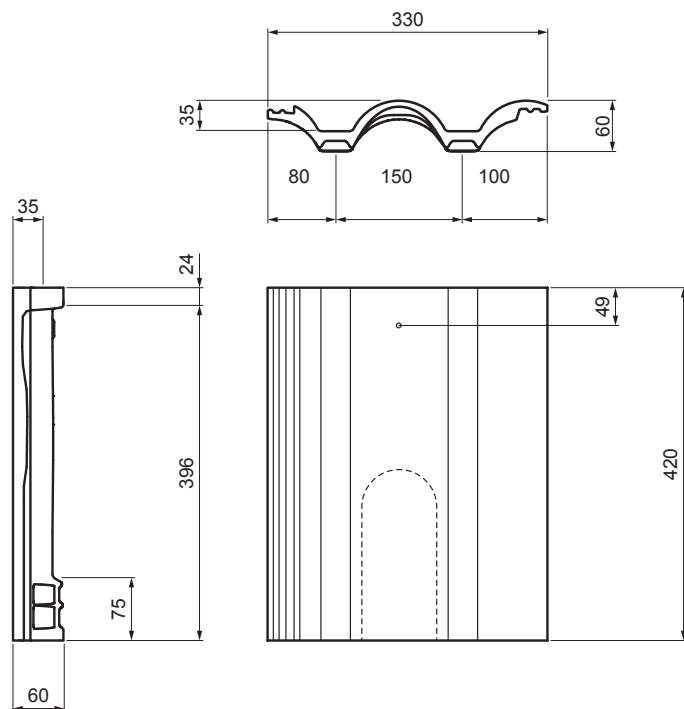
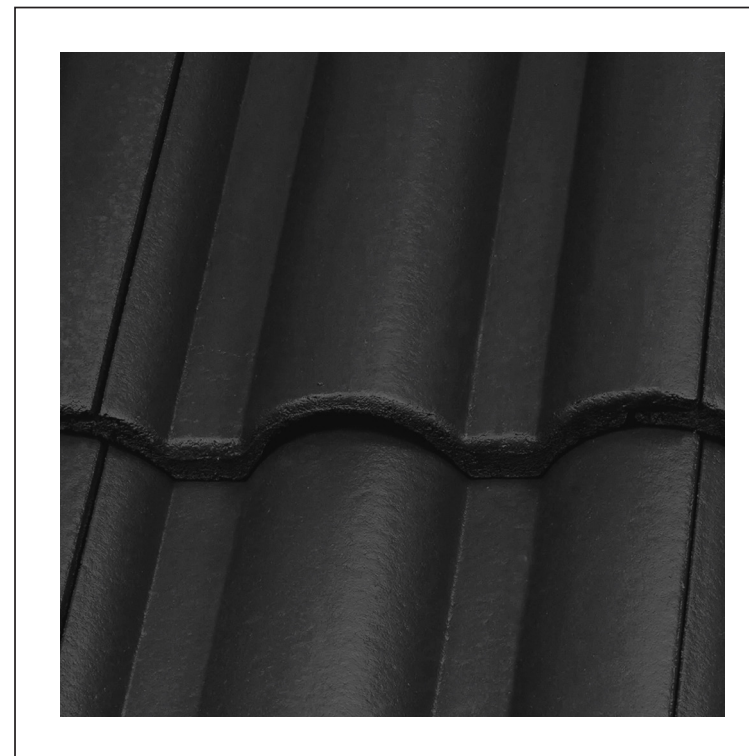


TEHNIČKI LIST

VENTILACIONI CREP DANUBIA



TER-DANE CA SKODV



CA Boja : Carbon
Prevlaka: EVO

Tehnički parametri	
Pokrivna širina	300 mm
Potrošnja materijala	4,5 kom / 10 m ² (450 cm ² = 45 kom / 100 m ²) ili min. 3 kom u svako polje između rogova
Ventilacioni otvor	~ 10 cm ²
Težina	4,30 kg/kom
Pakovanje	126 kom

INDEKS	SMENA	DATUM	POTPIS		
MARKA MAT.		K.O.	TEŽINA kg	RAZMERE	
DIM.-POLUPROIZVOD			STN	BROJ KAT.	
PROPORCIJE UREĐAJA			BELEŠKA	BR.POZICIJE	
IZRADIO	Ing. Kluska M.		STARI CRTEŽ	BR.CRTEŽA	
TEHNOL.	TEHNOL.		NAZIV	Broj listova	TER-DANE CA SKODV List
			Ventilacioni crep DANUBIA		

Kreirano: 02.06.2026 18:23:03

Tehničke promene moguće