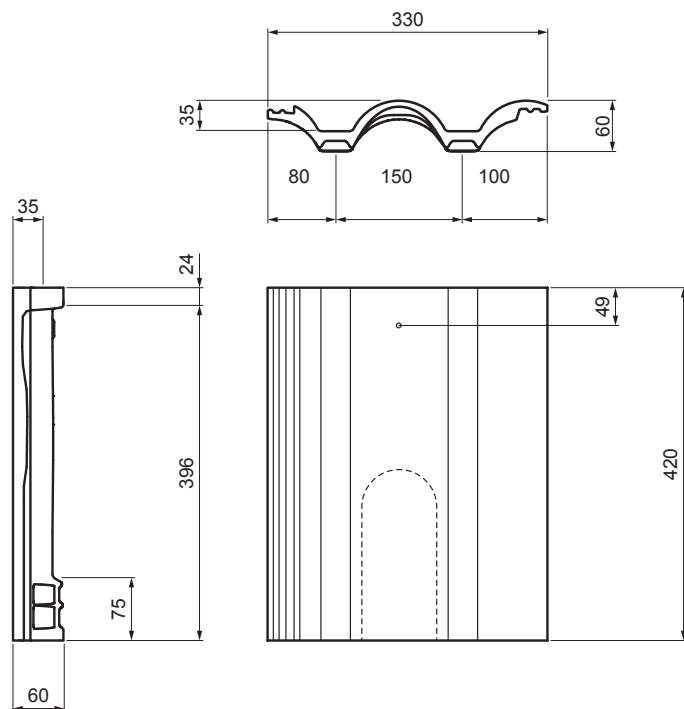
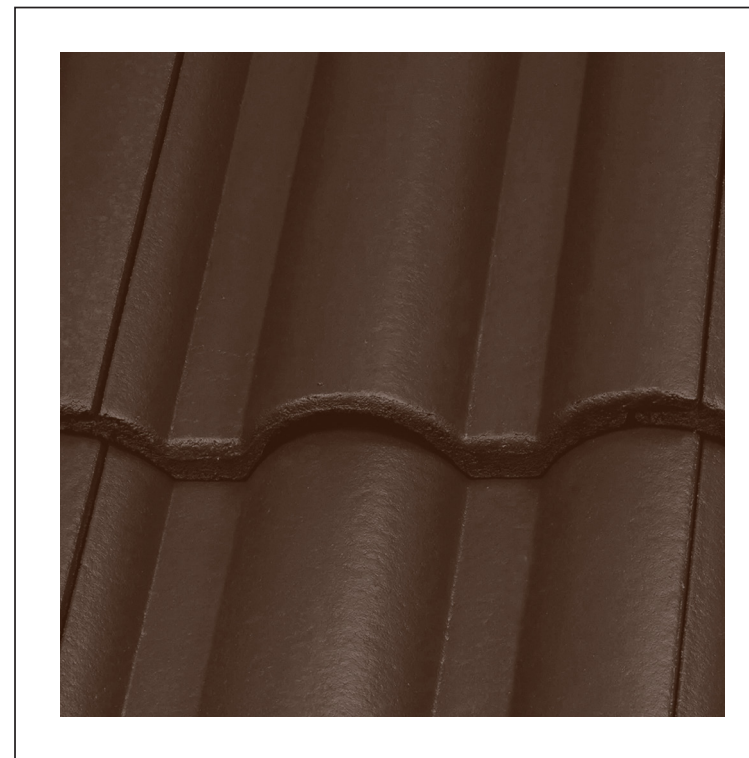


TEHNIČKI LIST

# VENTILACIONI CREP DANUBIA



# TER-DANE MO SKODV



**MO** Boja : Mocca  
Prevlaka: EVO

Tehnički parametri	
Pokrivna širina	300 mm
Potrošnja materijala	4,5 kom / 10 m <sup>2</sup> (450 cm <sup>2</sup> = 45 kom / 100 m <sup>2</sup> ) ili min. 3 kom u svako polje između rogova
Ventilacioni otvor	~ 10 cm <sup>2</sup>
Težina	4,30 kg/kom
Pakovanje	126 kom

INDEKS	SMENA	DATUM	POTPIS		
MARKA MAT.		K.O.	TEŽINA kg	RAZMERE	
DIM.-POLUPROIZVOD			STN	BROJ KAT.	
PROPORCIJE UREĐAJA			BELEŠKA	BR.POZICIJE	
IZRADIO	Ing. Kluska M.		STARI CRTEŽ	BR.CRTEŽA	
PROVERIO		TEHNOL.	NAZIV	Broj listova	TER-DANE MO SKODV List
			Ventilacioni crep DANUBIA		

Kreirano: 02.06.2026 18:23:29

Tehničke promene moguće