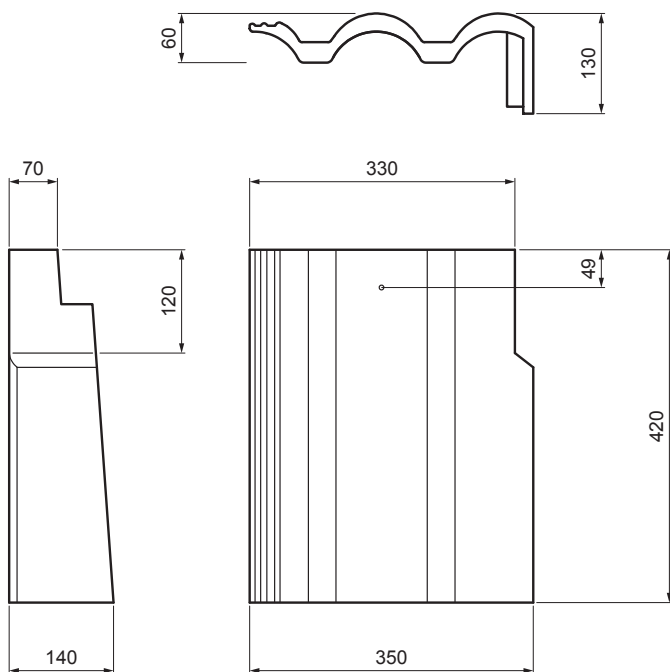


TEHNIČKI LIST

# ZAVRŠNI CREP DESNI DANUBIA

# TER-DANI AN SKKRP



**AN** Boja : Antracit  
Prevlaka: INOVA

| Tehnički parametri |                                |
|--------------------|--------------------------------|
| Dimenzije          | 350 x 420 mm                   |
| Pokrivna širina    | 350 – 420 mm                   |
| Potrošnja elementa | 2,9 – 3,3 kom/tm               |
| Mogućnost primene  | pri razmaku letvi 30,5 – 34 cm |
| Težina             | 6,90 kg/kom                    |
| Pakovanje          | 28 kom                         |

| INDEKS                     | SMENA          | DATUM | POTPIS |  |             |
|----------------------------|----------------|-------|--------|--|-------------|
| MARKA MAT.                 |                |       | K.O.   | TEŽINA kg                                  | RAZMERE     |
| DIM.-POLUPROIZVOD          |                |       |        |  |             |
| PROPORCIJE UREĐAJA         |                |       |        | STN  | BROJ KAT.   |
| IZRADIO                    | Ing. Kluska M. |       |        | BELEŠKA                                    | BR.POZICIJE |
| PROVERIO                   |                |       |        |  |             |
| TEHNOL.                    | TEHNOL.        |       |        | STARI CRTEŽ                                | BR.CRTEŽA   |
| NAZIV                      |                |       |        | Broj listova <b>TER-DANI AN SKKRP</b> List |             |
| Završni crep desni DANUBIA |                |       |        |  |             |

Kreirano: 02.06.2026 18:29:50

Tehničke promene moguće