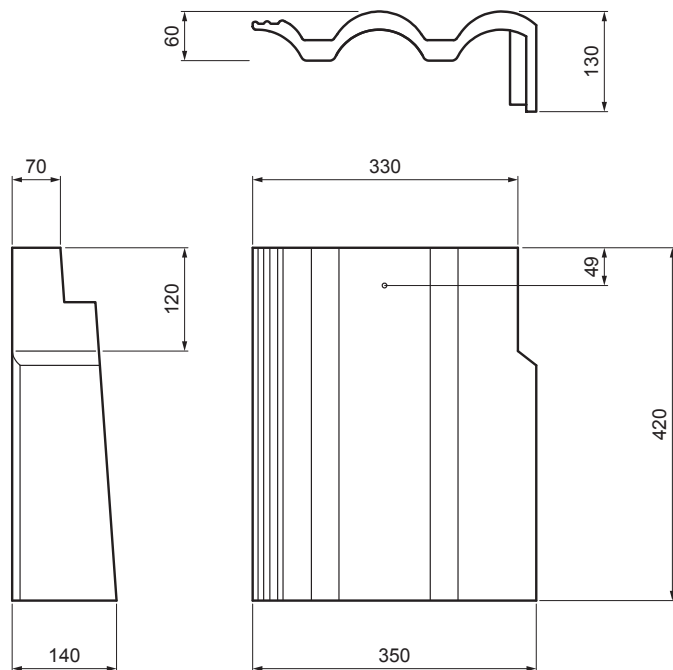


TEHNIČKI LIST

ZAVRŠNI CREP DESNI DANUBIA

TER-DANE CA SKKRP



CA Boja : Carbon
Prevlaka: EVO

Tehnički parametri	
Dimenzije	350 x 420 mm
Pokrivna širina	350 – 420 mm
Potrošnja elementa	2,9 – 3,3 kom/tm
Mogućnost primene	pri razmaku letvi 30,5 – 34 cm
Težina	6,90 kg/kom
Pakovanje	28 kom

INDEKS	SMENA	DATUM	POTPIS	KJG QUALITY	TERRAN FABRIKA SVETI STROICH
MARKA MAT.		K.O.	TEŽINA kg	RAZMERE	
DIM.-POLUPROIZVOD				BROJ KAT.	
PROPORCIJE UREĐAJA			STN	BR.POZICIJE	
IZRADIO	Ing. Kluska M.		BELEŠKA		
PROVERIO					
TEHNOL.	TEHNOL.		STARI CRTEŽ	BR.CRTEŽA	
NAZIV			TER-DANE CA SKKRP		
Završni crep desni DANUBIA			Broj listova	List	

Kreirano: 02.06.2026 18:28:08

Tehničke promene moguće