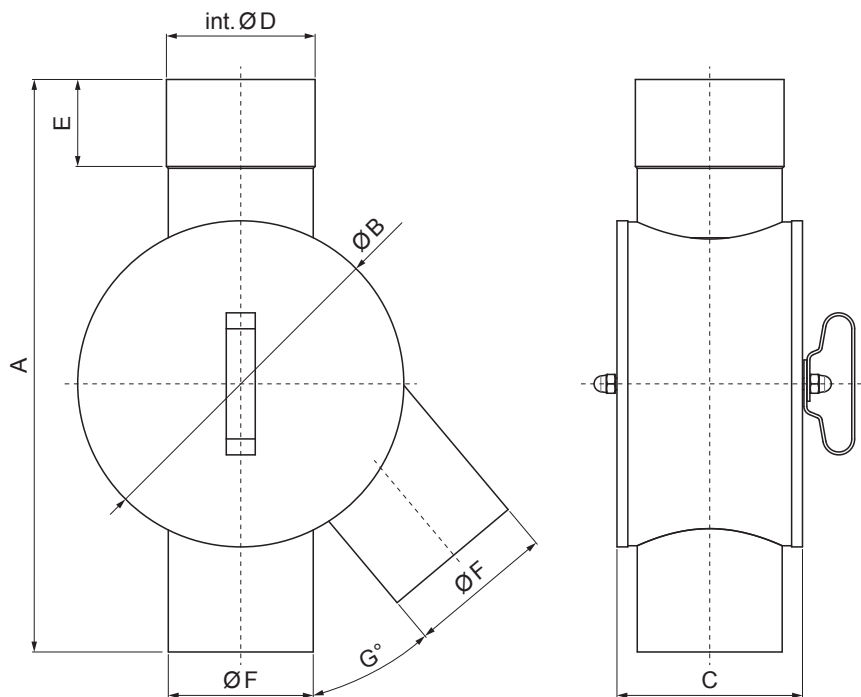


TEHNIČKI LIST

# RAZVODNIK ZA ODVODNU VODU

P-PRV



**BH** Pocink obojeni – Silver – RAL 9006

Dimenzije [mm]								
Nominalna veličina	A	ØB	C	int. ØD	E	ØF	G	Protok
80	335	180	108	81	55	80	40	5,9 l/s
100	395	225	128	101	60	100	40	10,7 l/s
120	385	225	140	121	60	120	60	17,4 l/s

INDEKS	SMENA	DATUM	POTPIS	<b>KJG</b> QUALITY®	Scan code for 3D model	
MARKA MAT.						
DIM.-POLUPROIZVOD			K.O.	TEŽINA kg	RAZMERE	
PROPORCIJE UREĐAJA				STN	BROJ KAT.	
IZRADIO Ing. Kluska M.				BELEŠKA	BR.POZICIJE	
PROVERIO						
TEHNOL.			TEHNOL.	STARI CRTEŽ	BR.CRTEŽA	
NAZIV Razvodnik za odvodnu vodu				Broj listova	P-PRV	List

Kreirano: 07.06.2026 06:32:21

Tehničke promene moguće