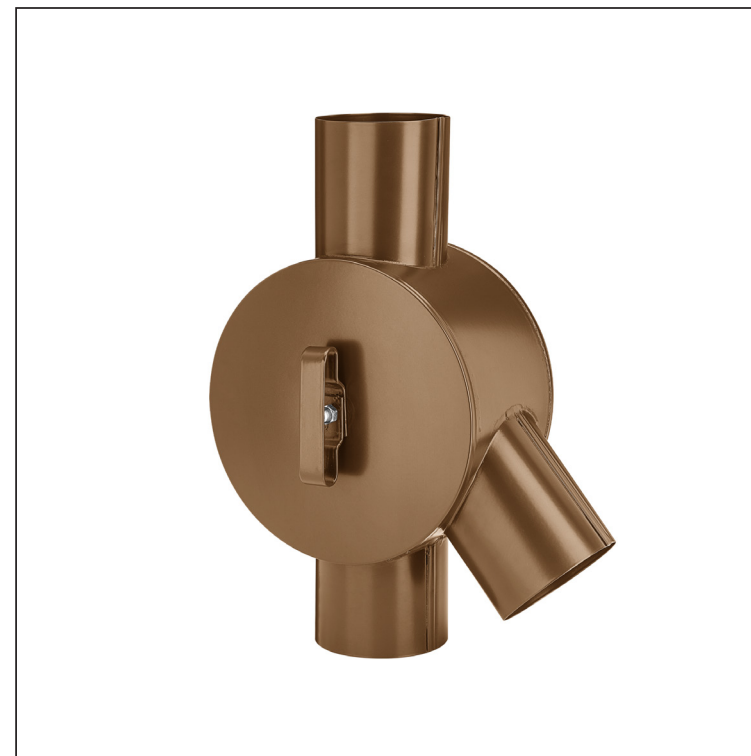
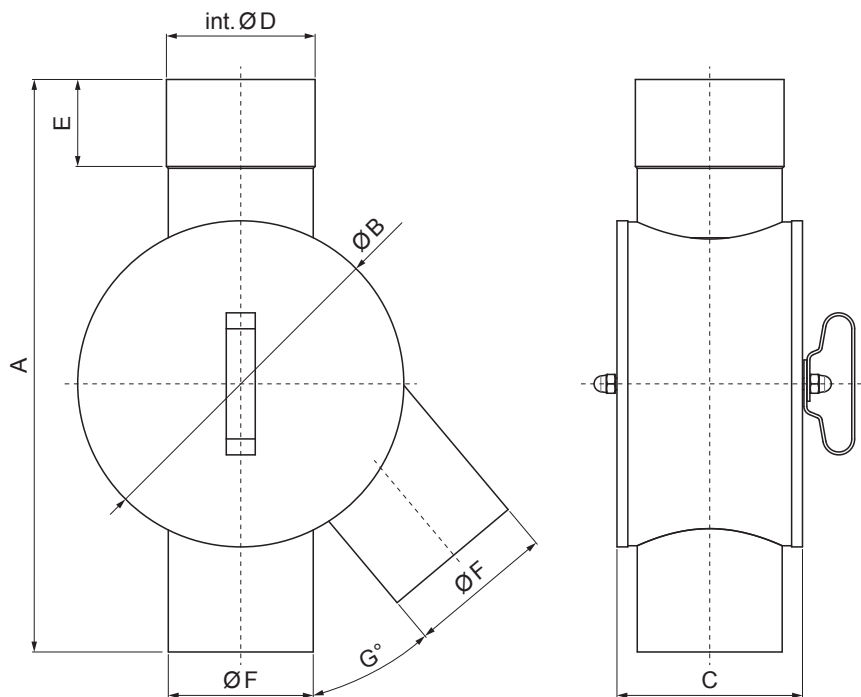


TEHNIČKI LIST

RAZVODNIK ZA ODVODNU VODU

P-PRV



MM Pocink obojeni – Metalik bakarna – RAL extra

Dimenzije [mm]								
Nominalna veličina	A	ØB	C	int. ØD	E	ØF	G	Protok
80	335	180	108	81	55	80	40	5,9 l/s
100	395	225	128	101	60	100	40	10,7 l/s
120	385	225	140	121	60	120	60	17,4 l/s

INDEKS	SMENA	DATUM	POTPIS	KJG QUALITY®	Scan code for 3D model	
MARKA MAT.		K.O.	TEŽINA kg	RAZMERE		
DIM.-POLUPROIZVOD		PROPORCIJE UREĐAJA		STN	BROJ KAT.	
IZRADIO Ing. Kluska M.		PROVERIO		BELEŠKA	BR.POZICIJE	
TEHNOL.		TEHNOL.	STARI CRTEŽ	BR.CRTEŽA		
NAZIV Razvodnik za odvodnu vodu				Broj listova	P-PRV	List

Kreirano: 20.04.2026 11:01:45

Tehničke promene moguće