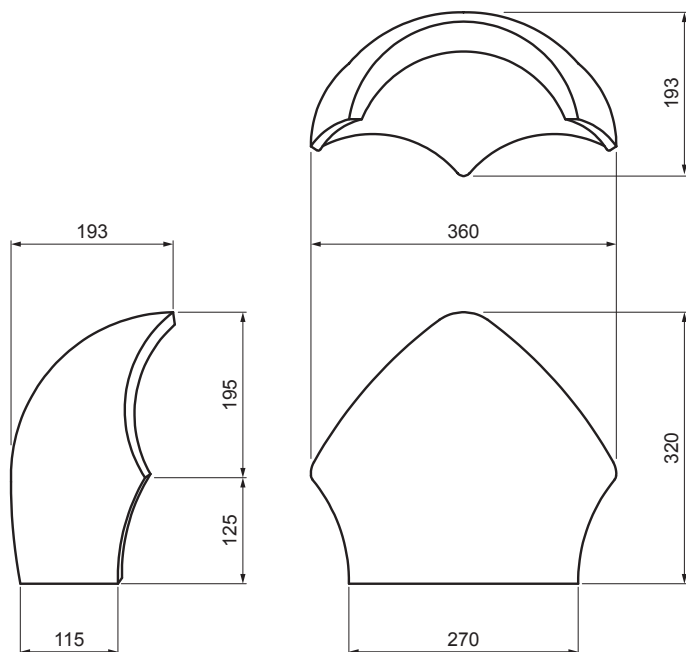


TEHNIČKI LIST

# SLEMENJAK Y DANUBIA

# TER-DANI AN HREY



**AN** Boja : Antracit  
Prevlaka: INOVA

Tehnički parametri	
Dimenzije	320 x 360 mm
Potrošnja materijala	1 kom / po spoju
Preklapanje	min. 5 cm sa svake strane
Pričvršćivanje	zaptivni ekser
Težina	7 kg/kom
Pakovanje	32 kom

INDEKS	SMENA	DATUM	POTPIS	KJG QUALITY		TERRAN FABRIKA VOZNE OPCIJE	
MARKA MAT.			K.O.	TEŽINA kg	RAZMERE		
DIM.-POLUPROIZVOD				STN	BROJ KAT.		
PROPORCIJE UREĐAJA				BELEŠKA	BR.POZICIJE		
IZRADIO	Ing. Kluska M.			STARI CRTEŽ	BR.CRTEŽA		
PROVERIO				NAZIV			
TEHNOL.	TEHNOL.			Slemenjak Y DANUBIA		TER-DANI AN HREY	
				Broj listova	List		

Kreirano: 02.06.2026 18:24:37

Tehničke promene moguće