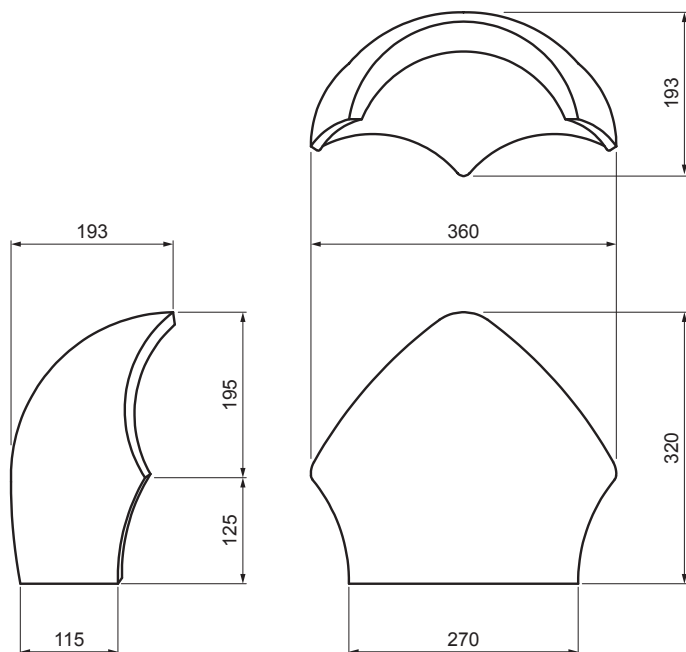


TEHNIČKI LIST

SLEMENJAK Y DANUBIA



TER-DANE CA HREY



CA Boja : Carbon
Prevlaka: EVO

Tehnički parametri	
Dimenzije	320 x 360 mm
Potrošnja materijala	1 kom / po spoju
Preklapanje	min. 5 cm sa svake strane
Pričvršćivanje	zaptivni ekser
Težina	7 kg/kom
Pakovanje	32 kom

INDEKS	SMENA	DATUM	POTPIS		
MARKA MAT.		K.O.	TEŽINA kg	RAZMERE	
DIM.-POLUPROIZVOD				STN	
PROPORCIJE UREĐAJA.				BROJ KAT.	
IZRADIO	Ing. Kluska M.		BELEŠKA	BR.POZICIJE	
PROVERIO					
TEHNOL.	TEHNOL.		STARI CRTEŽ	BR.CRTEŽA	
NAZIV			Broj listova	List	
Slemenjak Y DANUBIA			TER-DANE CA HREY		

Kreirano: 02.06.2026 18:21:22

Tehničke promene moguće