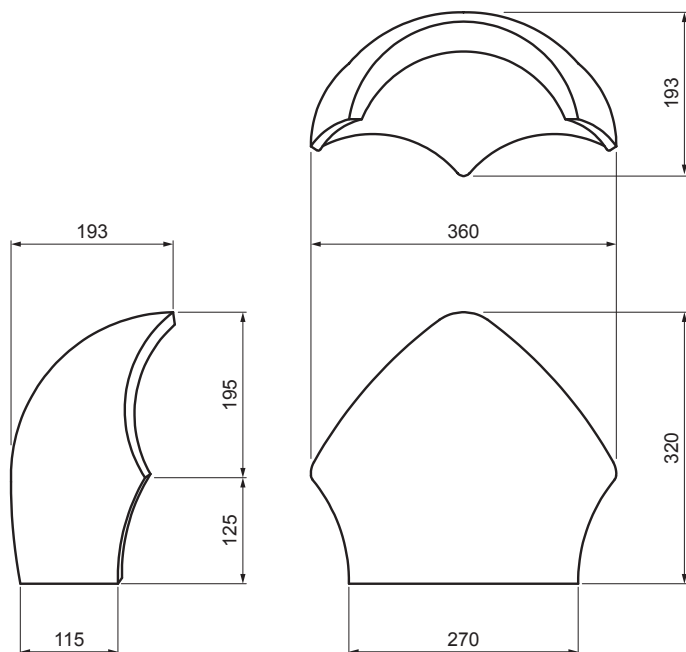


TEHNIČKI LIST

SLEMENJAK Y DANUBIA



TER-DANI TS HREY



TS Boja : Tamno siva
Prevlaka: INOVA

Tehnički parametri	
Dimenzije	320 x 360 mm
Potrošnja materijala	1 kom / po spoju
Preklapanje	min. 5 cm sa svake strane
Pričvršćivanje	zaptivni ekser
Težina	7 kg/kom
Pakovanje	32 kom

INDEKS	SMENA	DATUM	POTPIS	 	
MARKA MAT.			K.O.	TEŽINA kg	RAZMERE
DIM.-POLUPROIZVOD					
PROPORCIJE UREĐAJA.				STN	BROJ KAT.
IZRADIO	Ing. Kluska M.			BELEŠKA	BR.POZICIJE
PROVERIO					
TEHNOL.	TEHNOL.			STARI CRTEŽ	BR.CRTEŽA
NAZIV				Broj listova	List
Slemenjak Y DANUBIA				TER-DANI TS HREY	

Kreirano: 02.06.2026 18:26:00

Tehničke promene moguće