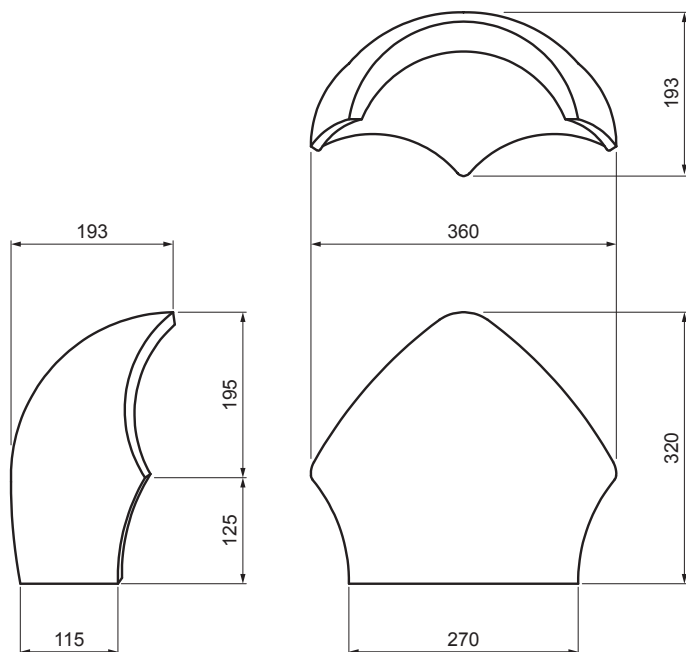


TEHNIČKI LIST

SLEMENJAK Y DANUBIA

TER-DANI TH HREY



TH Boja : Tamno braon
Prevlaka: INOVA

Tehnički parametri	
Dimenzije	320 x 360 mm
Potrošnja materijala	1 kom / po spoju
Preklapanje	min. 5 cm sa svake strane
Pričvršćivanje	zaptivni ekser
Težina	7 kg/kom
Pakovanje	32 kom

INDEKS	SMENA	DATUM	POTPIS	KJG QUALITY	TERRAN FABRIKA NOVOSTROJEVA
MARKA MAT.		K.O.	TEŽINA kg	RAZMERE	
DIM.-POLUPROIZVOD				STN	BROJ KAT.
PROPORCIJE UREĐAJA				BELEŠKA	BR.POZICIJE
IZRADIO	Ing. Kluska M.		TEHNOLOGIJA	STARI CRTEŽ	BR.CRTEŽA
PROVERIO					
TEHNOLOGIJA	TEHNOLOGIJA				
NAZIV			TER-DANI TH HREY		
Slemenjak Y DANUBIA			Broj listova	List	

Kreirano: 02.06.2026 18:27:33

Tehničke promene moguće