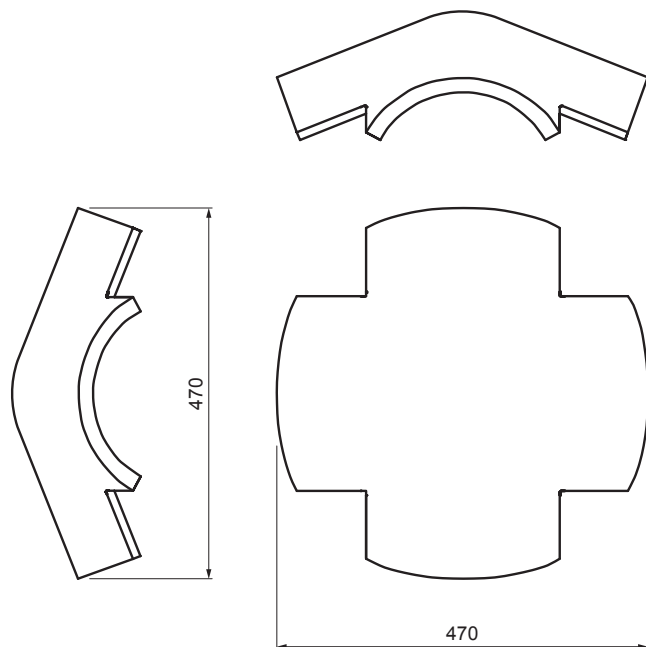


TEHNIČKI LIST

SLEMENJAK X DANUBIA



TER-DANE CA HREX



CA Boja : Carbon
Prevlaka: EVO

Tehnički parametri	
Dimenzije	508 x 508 mm
Potrošnja materijala	1 kom / po spoju
Preklapanje	min. 5 cm sa svake strane
Pričvršćivanje	zaptivni ekser
Težina	14 kg/kom
Pakovanje	16 kom

INDEKS	SMENA	DATUM	POTPIS		
MARKA MAT.		K.O.	TEŽINA kg	RAZMERE	
DIM.-POLUPROIZVOD			STN	BROJ KAT.	
PROPORCIJE UREĐAJA			BELEŠKA	BR.POZICIJE	
IZRADIO Ing. Kluska M.			STARI CRTEŽ	BR.CRTEŽA	
PROVERIO					
TEHNOL.	TEHNOL.				
NAZIV Slemenjak X DANUBIA			Broj listova	TER-DANE CA HREX	List

Kreirano: 02.06.2026 18:22:09

Tehničke promene moguće