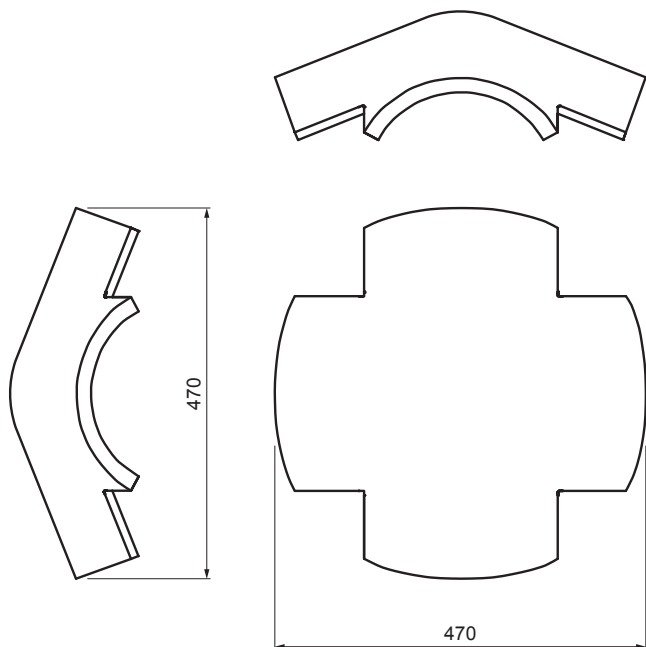


TEHNIČKI LIST

SLEMENJAK X DANUBIA



TER-DANI IC HREX



IC Boja : Intenzivno crna
Prevlaka: INOVA

Tehnički parametri	
Dimenzije	508 x 508 mm
Potrošnja materijala	1 kom / po spoju
Preklapanje	min. 5 cm sa svake strane
Pričvršćivanje	zaptivni ekser
Težina	14 kg/kom
Pakovanje	16 kom

INDEKS	SMENA	DATUM	POTPIS	KJG QUALITY	TERRAN FABRIKA SVETI STROICH
MARKA MAT.		K.O.	TEŽINA kg	RAZMERE	
DIM.-POLUPROIZVOD				STN	BROJ KAT.
PROPORCIJE UREĐAJA				BELEŠKA	BR.POZICIJE
IZRADIO	Ing. Kluska M.				
PROVERIO					
TEHNOL.	TEHNOL.		STARI CRTEŽ	BR.CRTEŽA	
NAZIV			TER-DANI IC HREX		
Slemenjak X DANUBIA			Broj listova	List	

Kreirano: 02.06.2026 18:28:18

Tehničke promene moguće