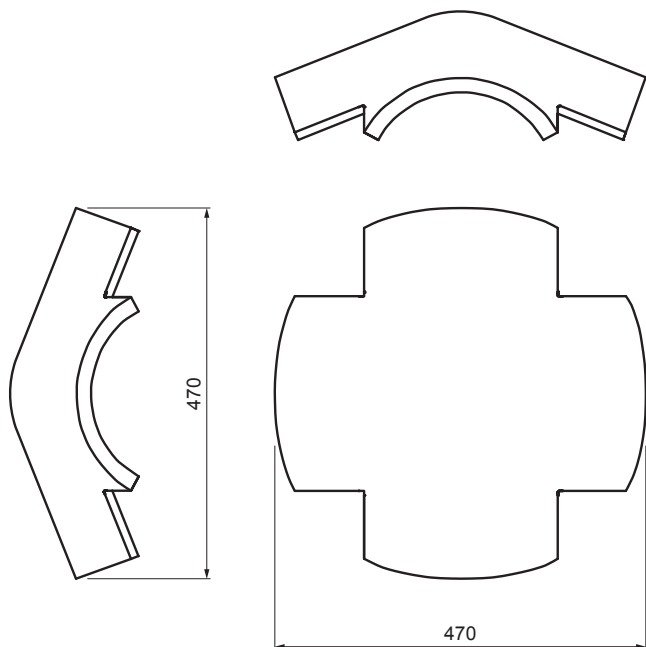


TEHNIČKI LIST

# SLEMENJAK X DANUBIA



# TER-DANE MO HREX



**MO** Boja : Mocca  
Prevlaka: EVO

| Tehnički parametri   |                           |
|----------------------|---------------------------|
| Dimenzije            | 508 x 508 mm              |
| Potrošnja materijala | 1 kom / po spoju          |
| Preklapanje          | min. 5 cm sa svake strane |
| Pričvršćivanje       | zaptivni ekser            |
| Težina               | 14 kg/kom                 |
| Pakovanje            | 16 kom                    |

|                     |                |       |              |                        |                                 |
|---------------------|----------------|-------|--------------|------------------------|---------------------------------|
| INDEKS              | SMENA          | DATUM | POTPIS       | <b>KJG</b><br>QUALITY® | TERRAN<br>FABRIKA SVETI STROICH |
| MARKA MAT.          |                | K.O.  | TEŽINA kg    | RAZMERE                |                                 |
| DIM.-POLUPROIZVOD   |                |       | STN          | BROJ KAT.              |                                 |
| PROPORCIJE UREĐAJA  |                |       | BELEŠKA      | BR.POZICIJE            |                                 |
| IZRADIO             | Ing. Kluska M. |       | STARI CRTEŽ  | BR.CRTEŽA              |                                 |
| TEHNOL.             | TEHNOL.        |       | STARI CRTEŽ  | BR.CRTEŽA              |                                 |
| NAZIV               |                |       | Broj listova | TER-DANE MO HREX       | List                            |
| Slemenjak X DANUBIA |                |       |              |                        |                                 |

Kreirano: 02.06.2026 18:18:02

Tehničke promene moguće