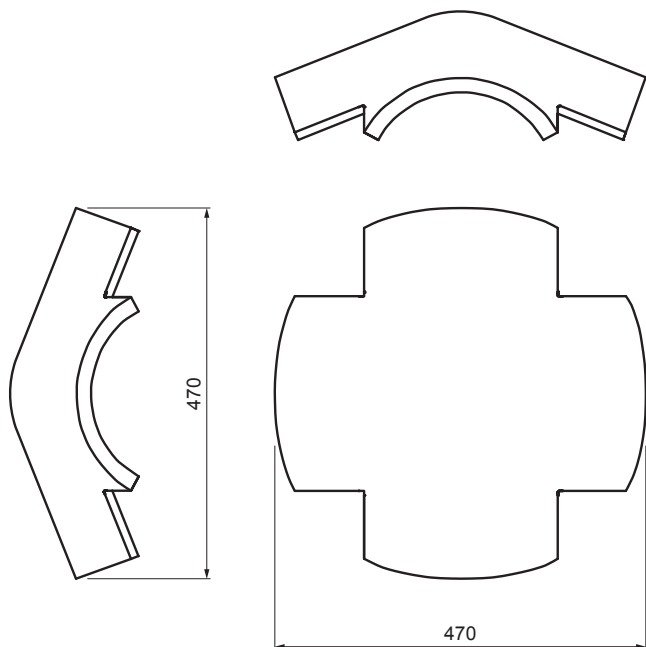


TEHNIČKI LIST

# SLEMENJAK X DANUBIA



# TER-DANI TS HREX



**TS** Boja : Tamno siva  
Prevlaka: INOVA

Tehnički parametri	
Dimenzije	508 x 508 mm
Potrošnja materijala	1 kom / po spoju
Preklapanje	min. 5 cm sa svake strane
Pričvršćivanje	zaptivni ekser
Težina	14 kg/kom
Pakovanje	16 kom

INDEKS	SMENA	DATUM	POTPIS	<b>KJG</b> QUALITY	TERRAN FABRIKA SVETI STROICH
MARKA MAT.		K.O.	TEŽINA kg	RAZMERE	
DIM.-POLUPROIZVOD			STN	BROJ KAT.	
PROPORCIJE UREĐAJA			BELEŠKA	BR.POZICIJE	
IZRADIO	Ing. Kluska M.		STARI CRTEŽ	BR.CRTEŽA	
TEHNOLOGIJA	TEHNOLOGIJA		STARI CRTEŽ	BR.CRTEŽA	
NAZIV			Broj listova	TER-DANI TS HREX	List
Slemenjak X DANUBIA					

Kreirano: 02.06.2026 18:27:45

Tehničke promene moguće