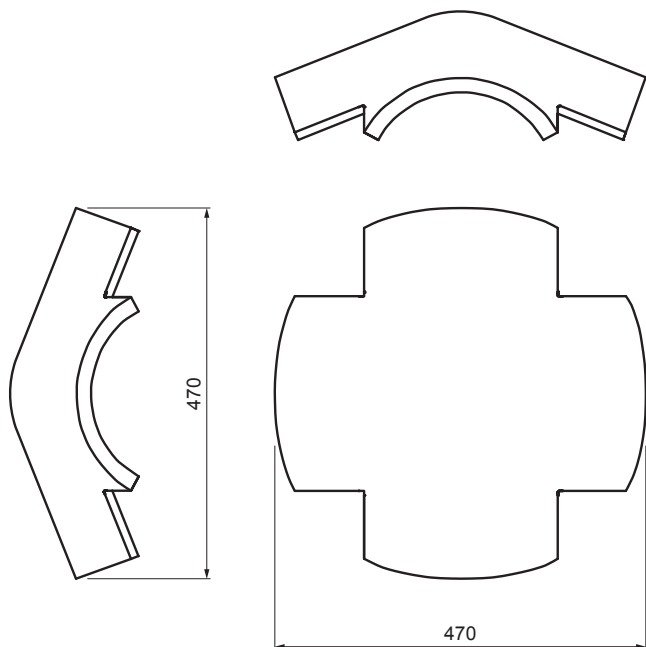


TEHNIČKI LIST

SLEMENJAK X DANUBIA



TER-DANI TH HREX



TH Boja : Tamno braon
Prevlaka: INOVA

INDEKS	SMENA	DATUM	POTPIS	KJG QUALITY®	TERRAN FABRIKA SVETI STROICH
MARKA MAT.		K.O.	TEŽINA kg	RAZMERE	
DIM.-POLUPROIZVOD				STN	BROJ KAT.
PROPORCIJE UREĐAJA				BELEŠKA	BR.POZICIJE
IZRADIO	Ing. Kluska M.				
PROVERIO					
TEHNOL.	TEHNOL.		STARI CRTEŽ	BR.CRTEŽA	
NAZIV			List		
Slemenjak X DANUBIA			Broj listova	TER-DANI TH HREX	

Kreirano: 02.06.2026 18:28:45

Tehničke promene moguće

Tehnički parametri	
Dimenzije	508 x 508 mm
Potrošnja materijala	1 kom / po spoju
Preklapanje	min. 5 cm sa svake strane
Pričvršćivanje	zaptivni ekser
Težina	14 kg/kom
Pakovanje	16 kom