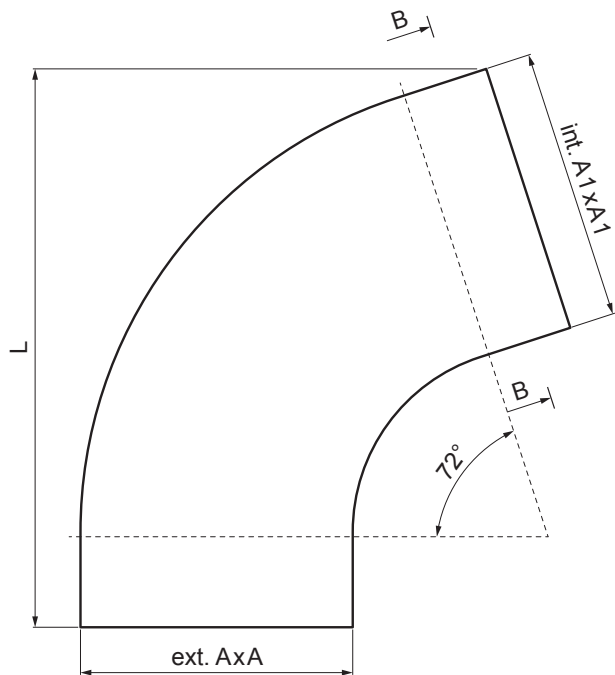


TEHNIČKI LIST

KOLENO ČETVRTASTO 72°

W.15H-WKH



Aluminijum obojeni W.15 – Bakarno smeđa W.15 – RAL 8004

INDEKS	SMENA	DATUM	POTPIS			
MARKA MAT.		K.O.	TEŽINA kg			
DIM.-POLUPROIZVOD						
PROPORCIJE UREĐAJA				STN	BROJ KAT.	
IZRADIO	Ing. Kluska M.			BELEŠKA	BR.POZICIJE	
PROVERIO						
TEHNOL.	TEHNOL.			STARI CRTEŽ	BR.CRTEŽA	
NAZIV				Broj listova W.15H-WKH List 		
Koleno četvrtasto 72°						

Kreirano: 19.04.2026 22:53:48

Tehničke promene moguće

Dimenzije [mm]			
Nominalna veličina	AxA	A1xA1	L
80/80	78 x 78	83 x 83	210
100/100	98 x 98	103 x 103	270

TEHNIČKI LIST

KOLENO ČETVRTASTO 72°

W.15H-WKH



Aluminijum obojeni W.15 – Bakarno smeđa W.15 – RAL 8004

INDEKS	SMENA	DATUM	POTPIS			
MARKA MAT.						
DIM.-POLUPROIZVOD						
PROPORCIJE UREĐAJA					STN	BROJ KAT.
IZRADIO	Ing. Kluska M.			BELEŠKA	BR.POZICIJE	
PROVERIO						
TEHNOL.		TEHNOL.		STARI CRTEŽ	BR.CRTEŽA	
NAZIV				Broj listova W.15H-WKH List		
Koleno četvrtasto 72°						

Kreirano: 19.04.2026 22:53:48

Tehničke promene moguće

Dimenzije [mm]			
Nominalna veličina	AxA	A1xA1	L
120/120	118 x 118	123 x 123	300