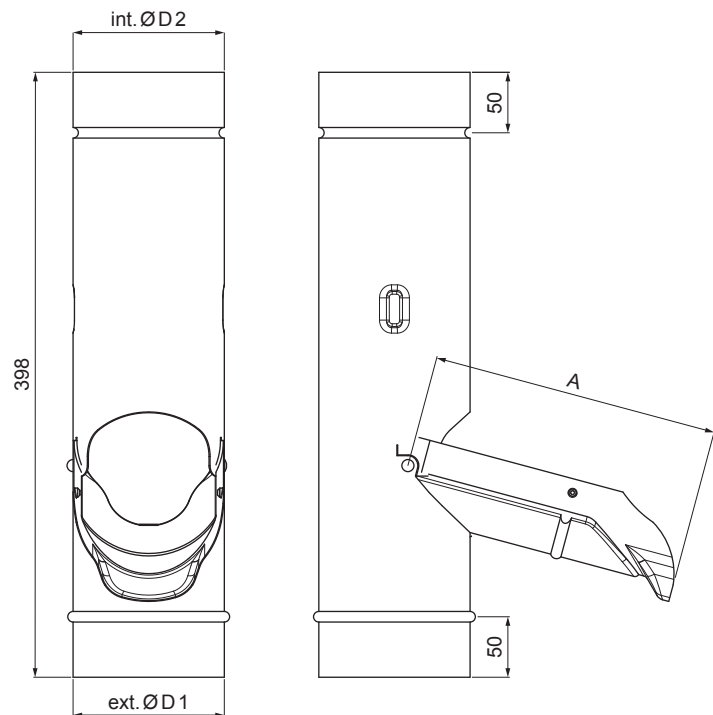


# TEHNIČKI LIST

## ZADRŽAČ VODE

# M-MZV



**M** Bakar – Natur

INDEKS	SMENA	DATUM	POTPIS			
MARKA MAT.						
DIM.–POLUPROIZVOD					STN	BROJ KAT.
PROPORCIJE UREĐAJA					BELEŠKA	BR.POZICIJE
IZRADIO Ing. Kluska M.						
PROVERIO						
TEHNOL.	TEHNOL.			STARI CRTEŽ		BR.CRTEŽA
NAZIV Zadržrač vode				Broj listova	M-MZV	List 

Kreirano: 22.04.2026 12:05:41

Tehničke promene moguće

Dimenzije [mm]			
Nominalna veličina	A	ØD1	ØD2
80	150	80	80
100	190	100	100