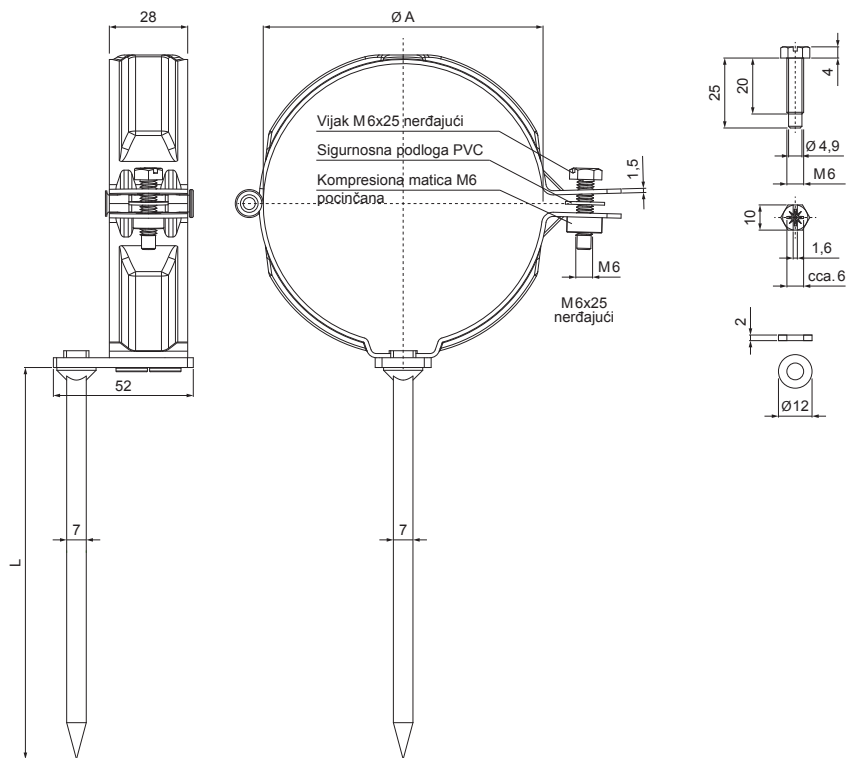


TEHNIČKI LIST

ŠELNA SA KLINOM 150 MM

P-PO



TM Pocink obojeni – Testa di Moro – RAL 8028

INDEKS	SMENA	DATUM	POTPIS	KJG QUALITY®	Scan code for 3D model	
MARKA MAT.		K.O.	TEŽINA kg	RAZMERE		
DIM.-POLUPROIZVOD				STN		
PROPORCIJE UREĐAJA				BELEŠKA		
IZRADIO Ing. Kluska M.				BR.POZICIJE		
PROVERIO				BR.CRTEŽA		
TEHNOL.	TEHNOL.		STARI CRTEŽ	BR.CRTEŽA		
NAZIV	Šelna sa klinom 150 mm		Broj listova	P-PO	List	

Kreirano: 06.06.2026 08:35:27

Tehničke promene moguće

Dimenzije [mm]		
Nominalna veličina	Ø A	L
100	100	150