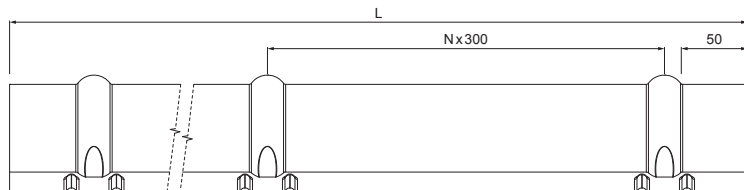


TEHNIČKI LIST

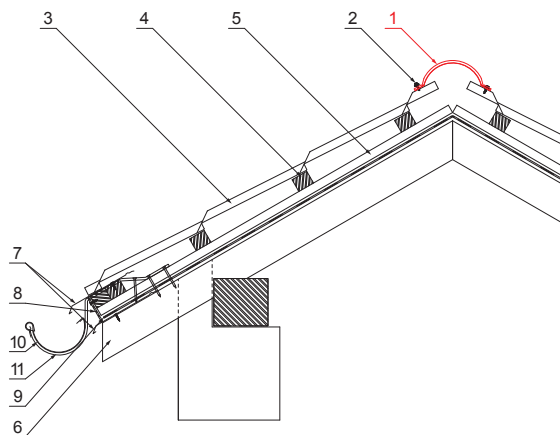
# SLEMENJAK ZA KROV

# W-UNI HRE



**DETALJ:**

- 1. slemenjak za krov 2 m ili 3 m  
širina pokrivanja 1,864 m (2m) a 2,936 m (3m)
- 2. vijak farmer 4,8x20
- 3. krovni pokrivač
- 4. krovne letve
- 5. letve
- 6. rafter
- 7. uvodni lim
- 8. zaštitni ventilacioni pojas
- 9. folija
- 10. oluk polukružni
- 11. kuka



**BHT** Aluminijum obojeni – Tamno silver – RAL 9007

INDEKS	SVIENA	DATUM	POTPIS			
MARKA MAT.						K.O.
DIM.-POLUPROIZVOD				STN	BROJ KAT.	
PROPORCIJE UREĐAJA.				BELEŠKA	BR.POZICIJE	
IZRADIO Ing. Kluska M.				STARI CRTEŽ	BR.CRTEŽA	
TEHNOL.		TEHNOL.		STARI CRTEŽ		BR.CRTEŽA
NAZIV				W-UNI HRE		
Slemenjak za krov				Broj listova		
				List		

Kreirano: 25.05.2026 02:55:04

Tehničke promene moguće

Dimenzije [mm]		
Dužina [m]	L	N
2,0	1925	6