

TEHNIČKI LIST

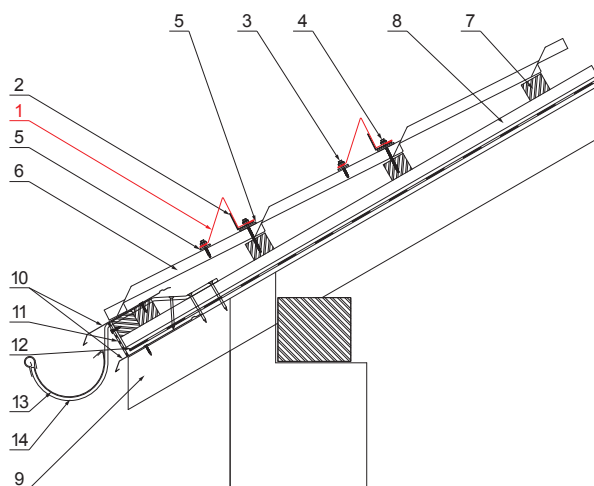
SNEGOBRAN

W-UNI ZS



DETALJ:

1. snegobran
2. ojačanje snegobrana
3. vijak farmer 4,8 x 35
4. vijak farmer 4,8 x 60
5. EPDM podloška 25 x 40 x 3
6. krovni pokrivač
7. krovne letve
8. letve
9. rafter
10. uvodni lim
11. zaštitni ventilacioni pojas
12. folija
13. oluk polukružni
14. kuka



BHT Aluminijum obojeni – Tamno silver – RAL 9007

| | | | | | |
|---------------------|----------------|-------|--------|---|-------------|
| INDEKS | SMENA | DATUM | POTPIS |    | |
| MARKA MAT. | | | | | |
| DIM.-POLUPROIZVOD | | | K.O. | TEŽINA kg | RAZMERE |
| PROPORCIJE UREĐAJA. | | | | STN | BROJ KAT. |
| IZRADIO | Ing. Kluska M. | | | BELEŠKA | BR.POZICIJE |
| PROVERIO | | | | | |
| TEHNOL. | TEHNOL. | | | STARI CRTEŽ | BR.CRTEŽA |
| NAZIV | | | | W-UNI ZS | |
| Snegobran | | | | Broj listova | List |

Kreirano: 25.05.2026 02:52:23

Tehničke promene moguće