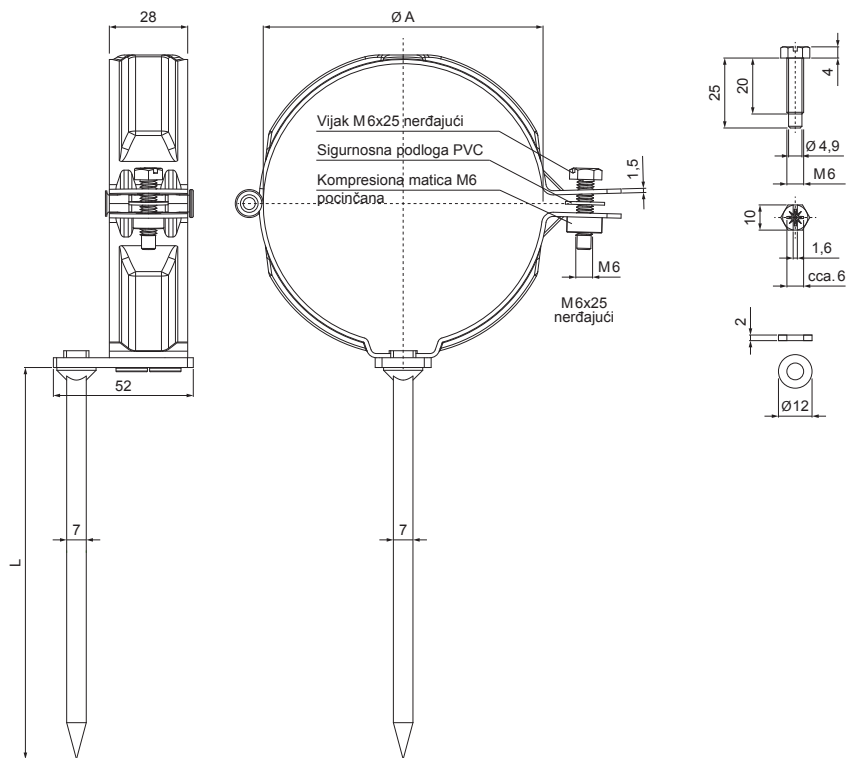


TEHNIČKI LIST

ŠELNA SA KLINOM 200 MM

P-POD



AN Pocink obojeni – Antracit – RAL 7016

Dimenzije [mm]		
Nominalna veličina	Ø A	L
100	100	200

INDEKS	SMENA	DATUM	POTPIS	KJG QUALITY®	Scan code for 3D model	
MARKA MAT.						
DIM.-POLUPROIZVOD						
PROPORCIJE UREĐAJA				STN		BROJ KAT.
IZRADIO Ing. Kluska M.				BELEŠKA		BR.POZICIJE
PROVERIO						
TEHNOL.	TEHNOL.			STARI CRTEŽ		BR.CRTEŽA
NAZIV	Šelna sa klinom 200 mm			Broj listova	P-POD	List

Kreirano: 06.06.2026 12:03:12

Tehničke promene moguće