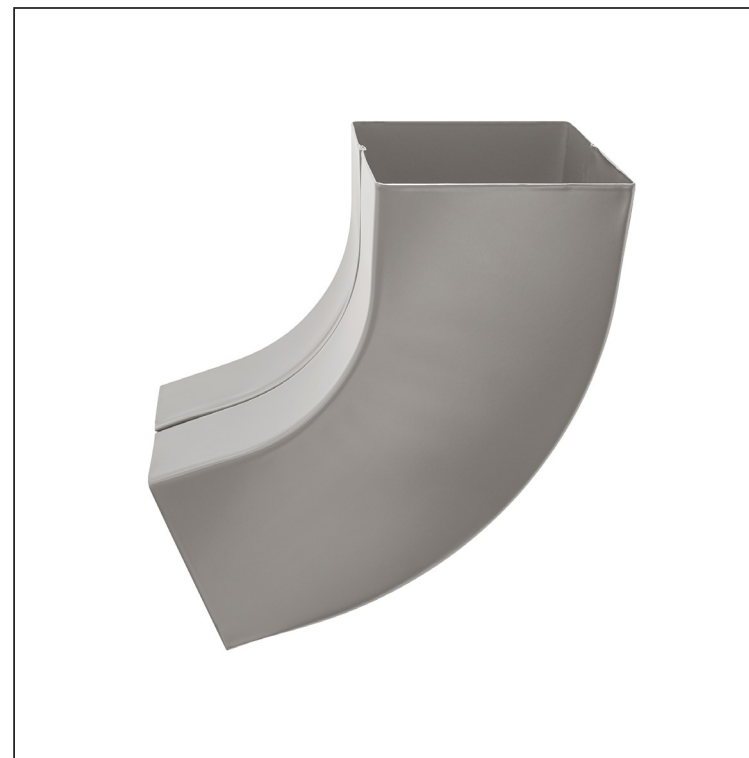
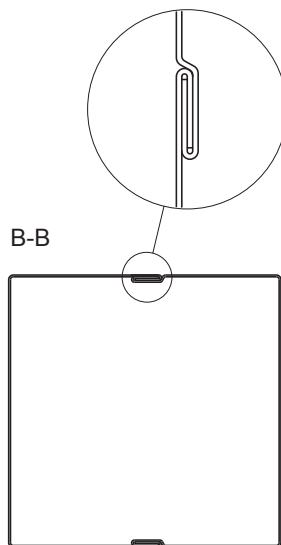


TEHNIČKI LIST

KOLENO ČETVRTASTO 72°

WH-WKH



BHT Aluminijum obojeni – Tamno silver – RAL 9007

INDEKS	SMENA	DATUM	POTPIS			
MARKA MAT.		K.O.	TEŽINA kg			
DIM.-POLUPROIZVOD						
PROPORCIJE UREĐAJA				STN	BROJ KAT.	
IZRADIO	Ing. Kluska M.			BELEŠKA	BR.POZICIJE	
PROVERIO						
TEHNOL.	TEHNOL.			STARI CRTEŽ	BR.CRTEŽA	
NAZIV				Broj listova WH-WKH List 		
Koleno četvrtasto 72°						

Kreirano: 19.04.2026 18:10:30

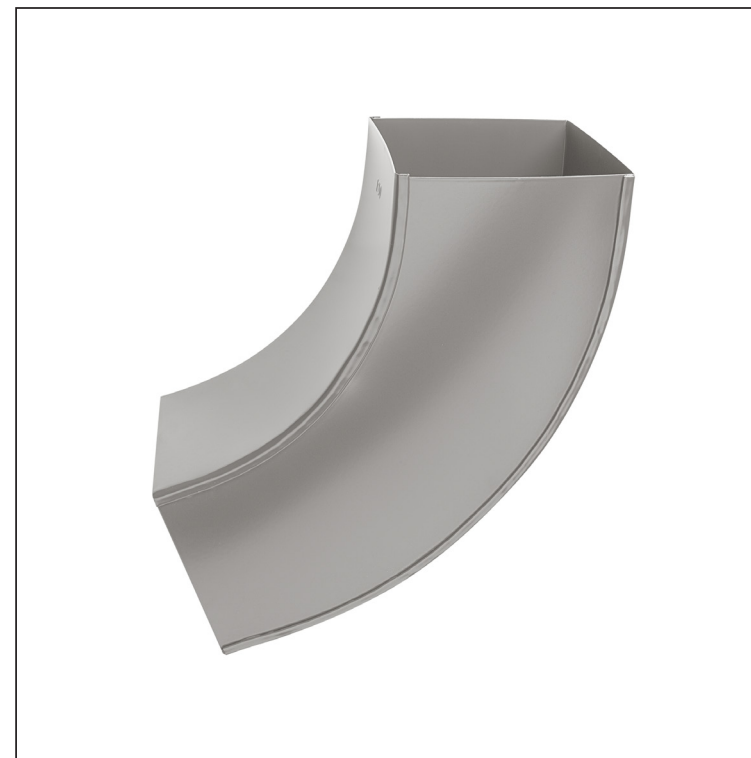
Tehničke promene moguće

Dimenzije [mm]			
Nominalna veličina	AxA	A1xA1	L
80/80	78 x 78	83 x 83	210
100/100	98 x 98	103 x 103	270

TEHNIČKI LIST

KOLENO ČETVRTASTO 72°

WH-WKH



BHT Aluminijum obojeni – Tamno silver – RAL 9007

INDEKS	SMENA	DATUM	POTPIS			
MARKA MAT.		K.O.	TEŽINA kg			
DIM.–POLUPROIZVOD						
PROPORCIJE UREĐAJA				STN	BROJ KAT.	
IZRADIO	Ing. Kluska M.			BELEŠKA	BR.POZICIJE	
PROVERIO						
TEHNOL.	TEHNOL.			STARI CRTEŽ	BR.CRTEŽA	
NAZIV				Broj listova WH-WKH List 		
Koleno četvrtasto 72°						

Kreirano: 19.04.2026 18:10:30

Tehničke promene moguće

Dimenzije [mm]			
Nominalna veličina	AxA	A1xA1	L
120/120	118 x 118	123 x 123	300