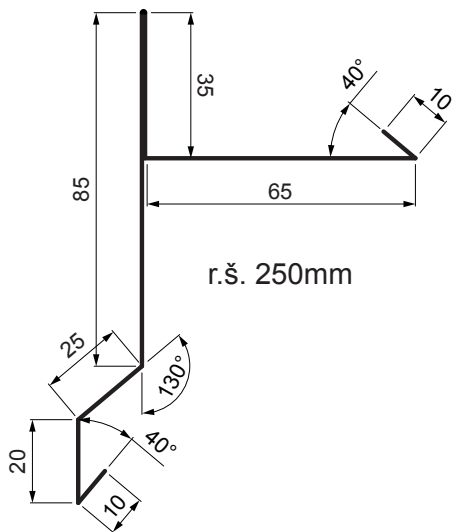


# TEHNIČKI LIST

## VETAR LAJSNA

# UNI-PKLE

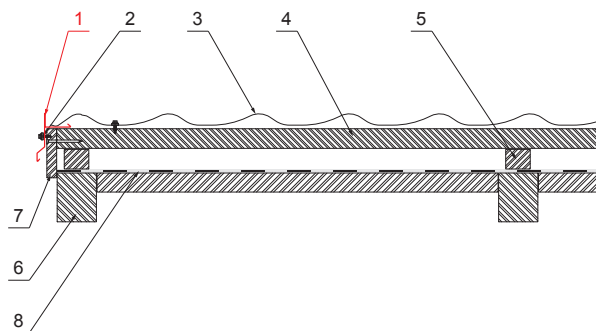


r.š. 250mm



### DETALJ:

1. vetar lajsna
2. vijak farmer 4,8x20
3. krovni pokrivač
4. krovne letve
5. letve / vazdušni prostor
6. rafter
7. štitna daska
8. folija / sigurnosna hidroizolacija



**ANM** Pocink obojeni MATT – Antracit MATT – RAL 7016

INDEKS	SMENA	DATUM	POTPIS	<b>KJG</b> QUALITY®	Scan code for 3D model	
MARKA MAT.						
DIM.-POLUPROIZVOD				STN	BRQJ KAT.	
PROPORCIJE UREĐAJA				BELEŠKA	BR.POZICIJE	
IZRADIO Ing. Kluska M.				STARI CRTEŽ	BR.CRTEŽA	
PROVERIO				NAZIV		
TEHNOL.	TEHNOL.			Vetar lajsna	Broj listova	UNI-PKLE List

Kreirano: 19.04.2026 21:06:45

Tehničke promene moguće

Dimenzije	
Nominalna veličina [mm]	Dužina [m]
250	2,0
250	3,0