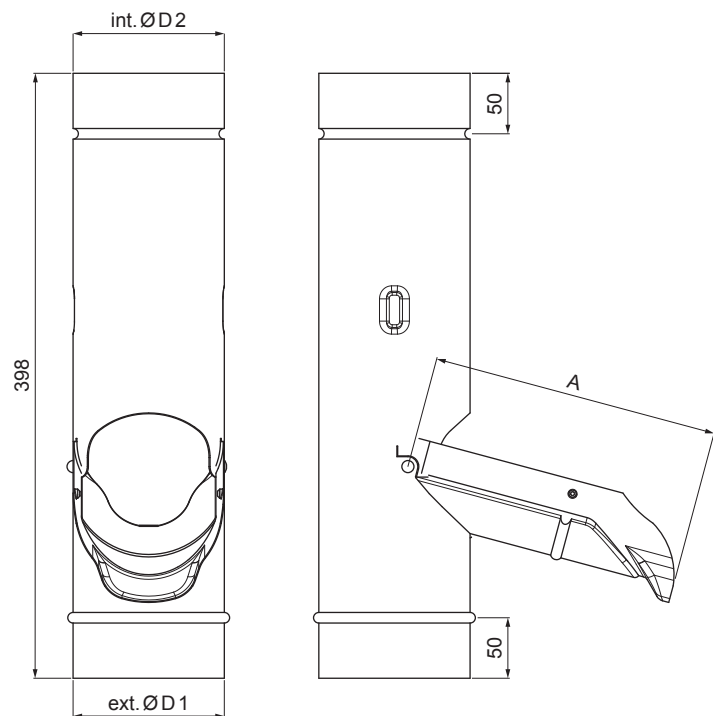


# TEHNIČKI LIST ZADRŽAČ VODE

# P-PZV



**IC** Pocink obojeni – Intenzivno crna – RAL 9005

Dimenzije [mm]			
Nominalna veličina	A	ØD 1	ØD 2
80	150	80	80
100	190	100	100
120	230	120	120

INDEKS	SMENA	DATUM	POTPIS		
MARKA MAT.		K.O.	TEŽINA kg		
DIM.-POLUPROIZVOD				STN	BROJ KAT.
PROPORCIJE UREĐAJA				BELEŠKA	BR.POZICIJE
IZRADIO	Ing. Kluska M.			STARI CRTEŽ	BR.CRTEŽA
PROVERIO					
TEHNOL.	TEHNOL.			STARI CRTEŽ	BR.CRTEŽA
NAZIV				Broj listova	List
Zadržrač vode				P-PZV	

Kreirano: 21.04.2026 00:16:21

Tehničke promene moguće