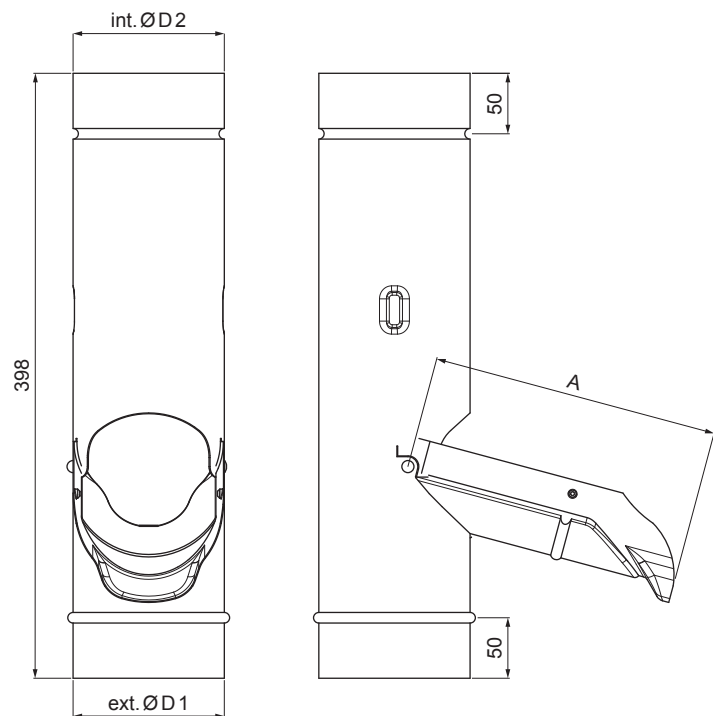


TEHNIČKI LIST ZADRŽAČ VODE

P-PZV



MH Pocink obojeni – Bakarno smeđa – RAL 8004

Dimenzije [mm]			
Nominalna veličina	A	ØD 1	ØD 2
80	150	80	80
100	190	100	100
120	230	120	120

INDEKS	SMENA	DATUM	POTPIS	KJG QUALITY®	Scan code for 3D model
MARKA MAT.					
DIM.–POLUPROIZVOD			K.O.	STN	BROJ KAT.
PROPORCIJE UREĐAJA				BELEŠKA	BR.POZICIJE
IZRADIO Ing. Kluska M.				STARI CRTEŽ	BR.CRTEŽA
PROVERIO		TEHNOL.		NAZIV	
Zadržrač vode				Broj listova	P-PZV List

Kreirano: 07.06.2026 04:49:00

Tehničke promene moguće