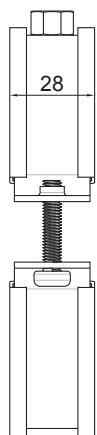


TEHNIČKI LIST

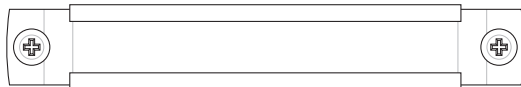
# ŠELNA SA GUMOM M 10

## P-POB-OZR

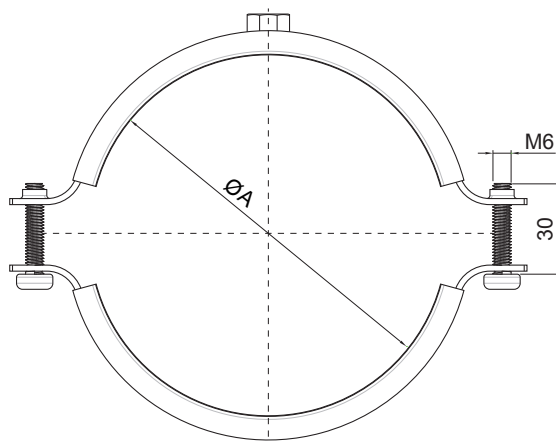
BOČNI PRIKAZ



PREDNJI PRIKAZ



PRIKAZ OD GORE



**P** Pocink – Natur

INDEKS	SMENA	DATUM	POTPIS				
MARKA MAT.						K.O.	TEŽINA kg
DIM.-POLUPROIZVOD						STN	BROJ KAT.
PROPORCIJE UREĐAJA						BELEŠKA	BR. POZICIJE
IZRADIO Ing. Kluska M.						STARI CRTEŽ	BR. CRTEŽA
PROVERIO							
TEHNOL.		TEHNOL.					
NAZIV Šelna sa gumom M 10				P-POB-OZR			
				Broj listova		List	

Kreirano: 22.04.2026 09:36:20

Tehničke promene moguće

Dimenzije [mm]	
Nominalna veličina	Ø A
80	78
100	98
120	120