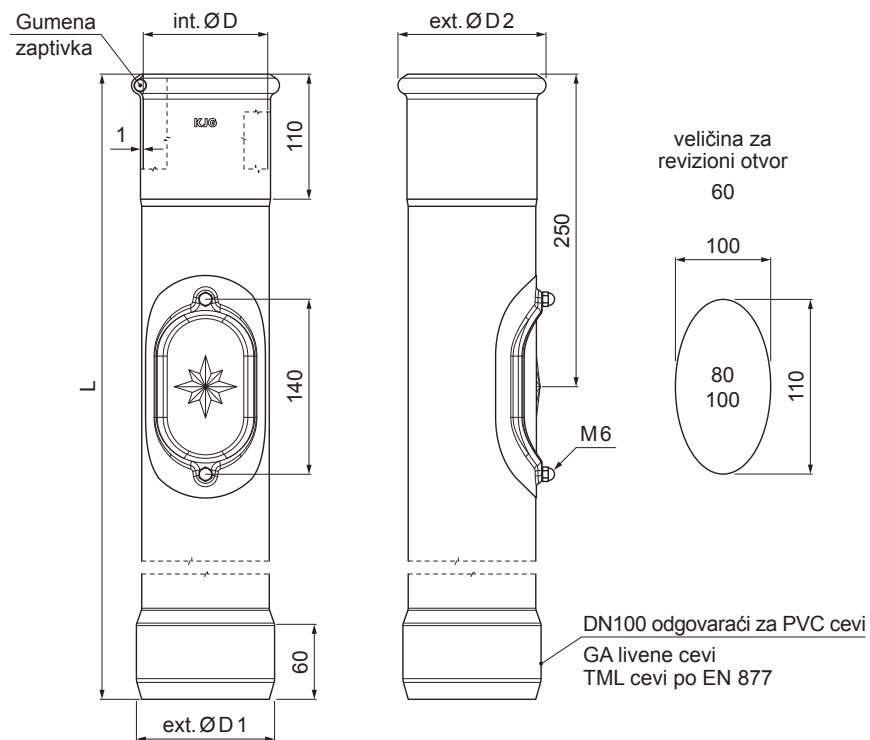


TEHNIČKI LIST

ZAŠTITNA ODVODNA CEV SA REVIZIONIM OTVOROM

P-POZR



BH Pocink obojeni – Silver – RAL 9006

INDEKS	SMENA	DATUM	POTPIS		
MARKA MAT.		K.O.	TEŽINA kg		
DIM.-POLUPROIZVOD				STN	BROJ KAT.
PROPORCIJE UREĐAJA				BELEŠKA	BR.POZICIJE
IZRADIO	Ing. Kluska M.		TEH.NOL.	STARI CRTEŽ	BR.CRTEŽA
NAZIV				Broj listova	List
Zaštitna odvodna cev sa revizionim otvorom				P-POZR	

Kreirano: 21.04.2026 06:17:01

Tehničke promene moguće

Dimenzije [mm]				
Nominalna veličina	ØD	ØD1	ØD2	L
80	81	110	101	1000
100	101	110	118	1000
100	101	110	118	1500