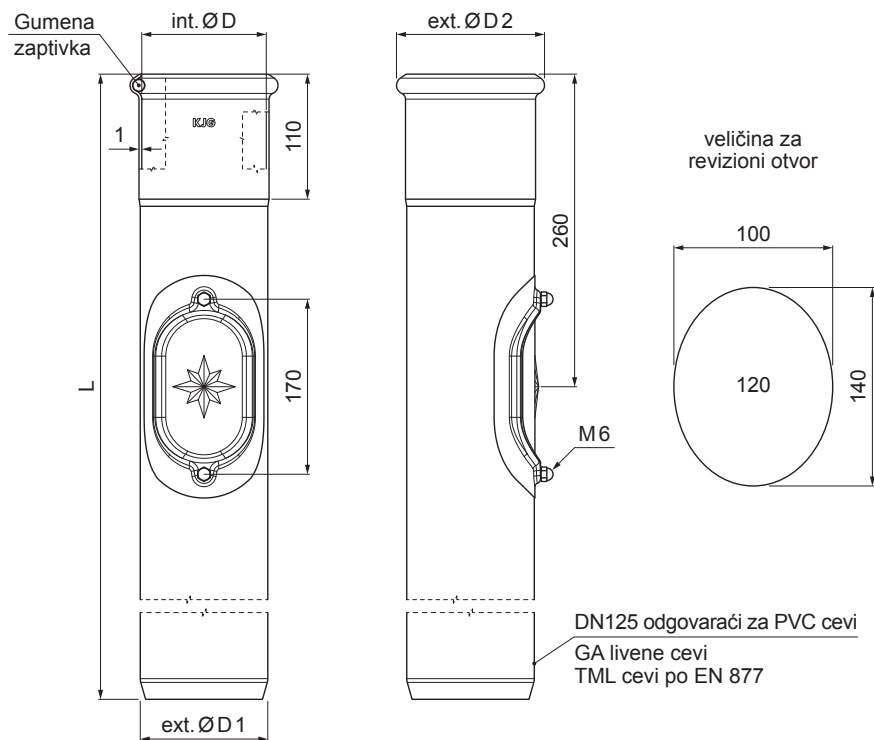


TEHNIČKI LIST

ZAŠTITNA ODVODNA CEV SA REVIZIONIM OTVOROM P-POZR 120



IC Pocink obojeni – Intenzivno crna – RAL 9005

INDEKS	SMENA	DATUM	POTPIS	KJG QUALITY®	Scan code for 3D model	
MARKA MAT.						
DIM.–POLUPROIZVOD				STN	BROJ KAT.	
PROPORCIJE UREĐAJA				BELEŠKA	BR.POZICIJE	
IZRADIO Ing. Kluska M.				STARI CRTEŽ	BR.CRTEŽA	
PROVERIO				TEHNOL.		
TEHNOL.				NAZIV	Broj listova	P-POZR 120 List
				Zaštitna odvodna cev sa revizionim otvorom		

Kreirano: 06.06.2026 09:57:25

Tehničke promene moguće

Dimenzije [mm]				
Nominalna veličina	ØD	ØD1	ØD2	L
120	120	125	143	1000
120	120	125	143	1500