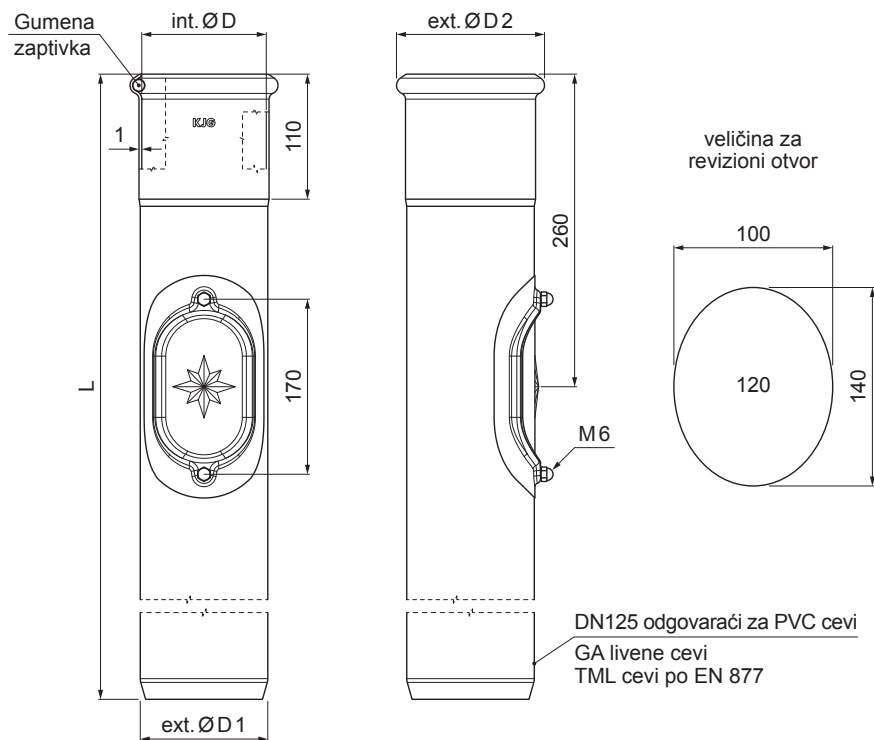


TEHNIČKI LIST

# ZAŠTITNA ODVODNA CEV SA REVIZIONIM OTVOROM P-POZR 120



**SB** Pocink obojeni – Prijavo bela – RAL 9002

Dimenzije [mm]				
Nominalna veličina	ØD	ØD1	ØD2	L
120	120	125	143	1000
120	120	125	143	1500

INDEKS	SMENA	DATUM	POTPIS	<b>KJG</b> QUALITY®	Scan code for 3D model	
MARKA MAT.						
DIM.-POLUPROIZVOD						
PROPORCIJE UREĐAJA.					STN	BROJ KAT.
IZRADIO	Ing. Kluska M.			BELEŠKA	BR.POZICIJE	
PROVERIO						
TEHNOL.	TEHNOL.			STARI CRTEŽ	BR.CRTEŽA	
NAZIV				Broj listova		
Zaštitna odvodna cev sa revizionim otvorom				P-POZR 120		
				List		

Kreirano: 07.06.2026 06:47:54

Tehničke promene moguće