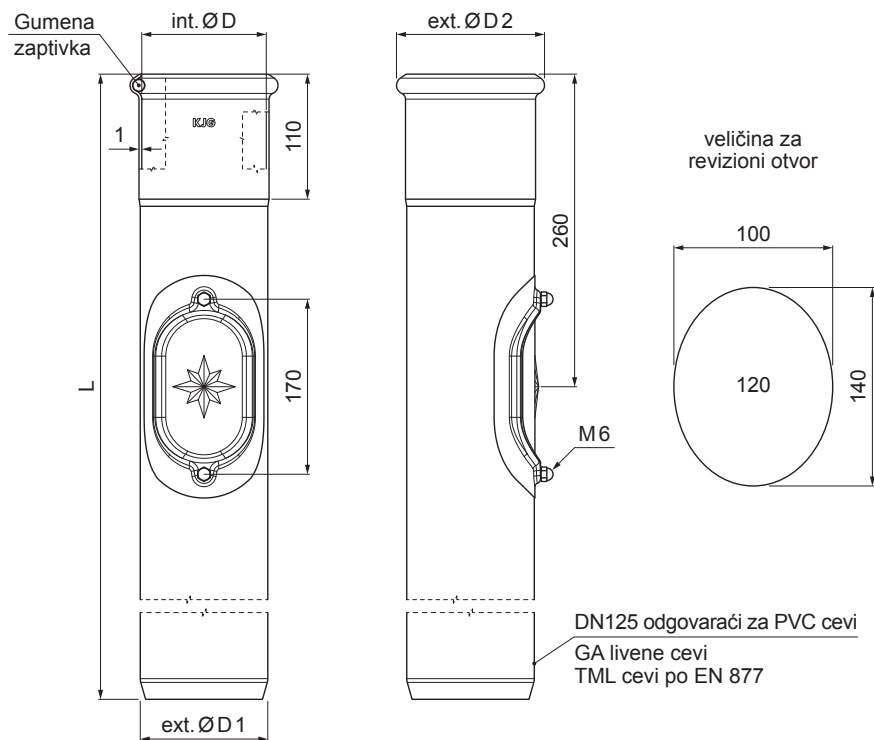


TEHNIČKI LIST

# ZAŠTITNA ODVODNA CEV SA REVIZIONIM OTVOROM P-POZR 120



**MM** Pocink obojeni – Metalik bakarna – RAL extra

Dimenzije [mm]				
Nominalna veličina	ØD	ØD1	ØD2	L
120	120	125	143	1000
120	120	125	143	1500

INDEKS	SMENA	DATUM	POTPIS	<b>KJG</b> QUALITY®	Scan code for 3D model
MARKA MAT.					
DIM.-POLUPROIZVOD				STN	BROJ KAT.
PROPORCIJE UREĐAJA				BELEŠKA	BR.POZICIJE
IZRADIO Ing. Kluska M.				STARI CRTEŽ	BR.CRTEŽA
PROVERIO				TEHNOL.	
TEHNOL.				NAZIV	
				Zaštitna odvodna cev sa revizionim otvorom	Broj listova
					P-POZR 120 List

Kreirano: 06.06.2026 18:04:31

Tehničke promene moguće