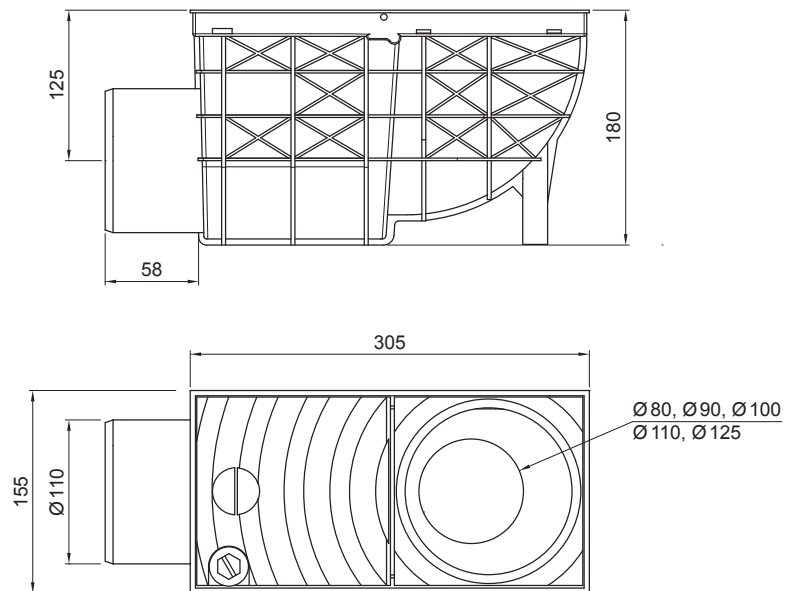


TEHNIČKI LIST

# KANALIZACIONI ODVOD, BOČNI

## SD-KV AGV3



**IC** PVC – Intenzivno crna – RAL 9005

INDEKS	SMENA	DATUM	POTPIS			
MARKA MAT.						
DIM.–POLUPROIZVOD						
PROPORCIJE UREĐAJA.					STN	BROJ KAT.
IZRADIO	Ing. Kluska M.			BELEŠKA	BR.POZICIJE	
PROVERIO						
TEHNOL.		TEHNOL.		STARI CRTEŽ	BR.CRTEŽA	
NAZIV				List		
Kanalizacioni odvod, bočni				Broj listova	SD-KV AGV3	

Kreirano: 21.04.2026 16:41:17

Tehničke promene moguće