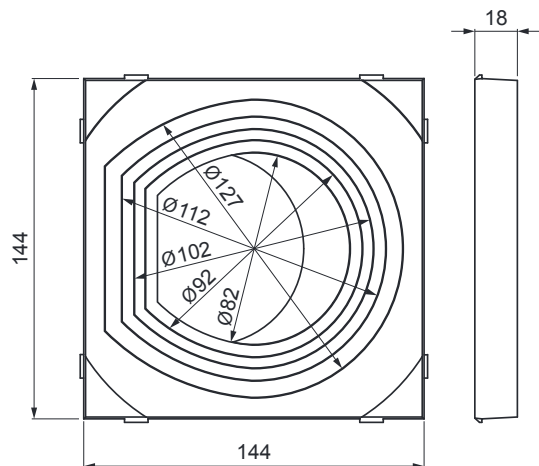


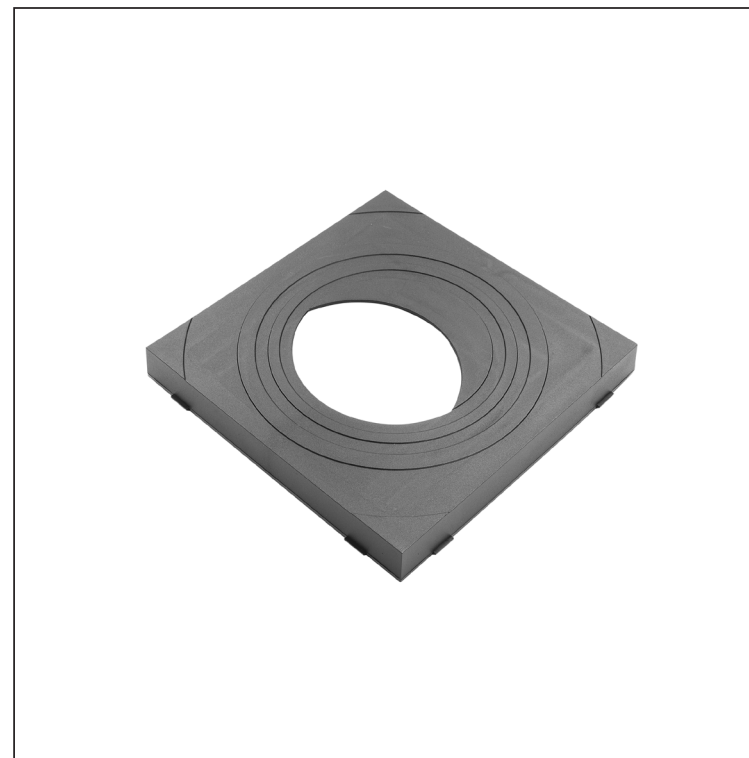
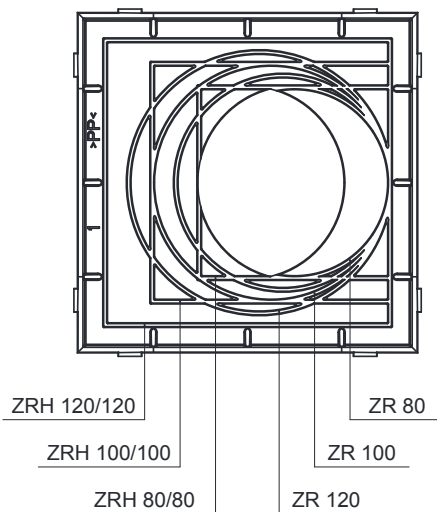
TEHNIČKI LIST

UNIVERZALNI UMETAK ZA ODVOD

SD-KV AGV911



Pogled odozdo sa obeleženim šablonima za sečenje tražene dimenzije za okrugle odvodne cevi i četvrtaste odvodne cevi.



IC PVC – Intenzivno crna – RAL 9005

INDEKS	SMENA	DATUM	POTPIS	KJG QUALITY®	Scan code for 3D model
MARKA MAT.					
DIM.-POLUPROIZVOD				STN	BROJ KAT.
PROPORCIJE UREĐAJA				BELEŠKA	BR.POZICIJE
IZRADIO	Ing. Kluska M.			STARI CRTEŽ	BR.CRTEŽA
PROVERIO					
TEHNOL.	TEHNOL.				
NAZIV Univerzalni umetak za odvod				Broj listova	SD-KV AGV911 List

Kreirano: 04.06.2026 01:41:12

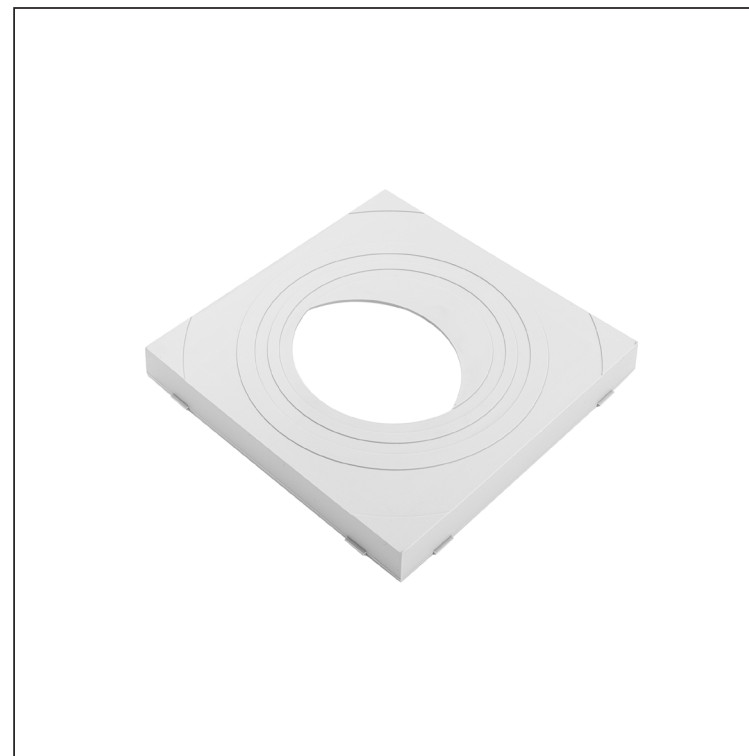
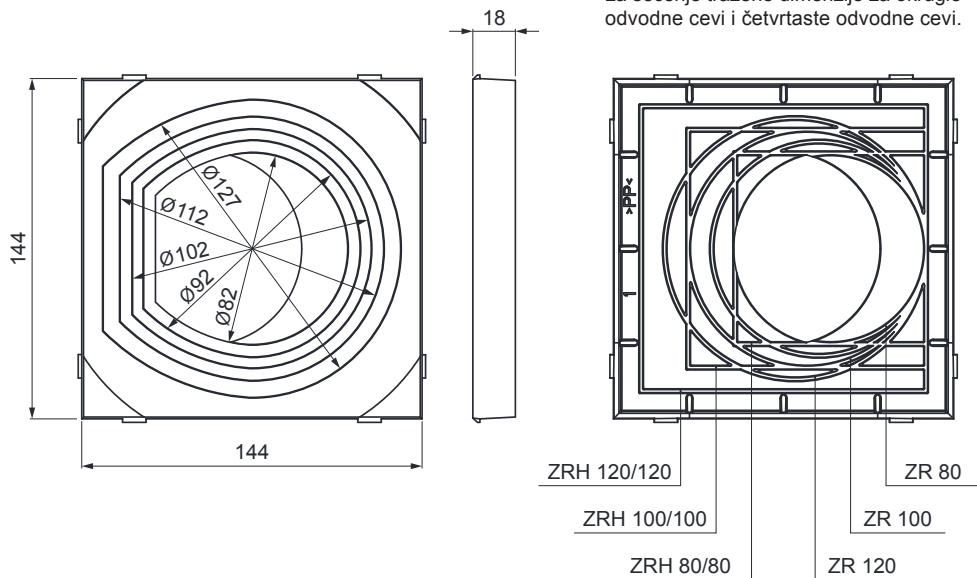
Tehničke promene moguće

TEHNIČKI LIST

UNIVERZALNI UMETAK ZA ODVOD

SD-KV AGV911

Pogled odozdo sa obeleženim šablonima za sečenje tražene dimenzije za okrugle odvodne cevi i četvrtaste odvodne cevi.



PS PVC – Prašinasto siva – RAL 7037

INDEKS	SMENA	DATUM	POTPIS	KJG QUALITY®	Scan code for 3D model 
MARKA MAT.					
DIM.-POLUPROIZVOD			K.O.	STN	BROJ KAT.
PROPORCIJE UREĐAJA				BELEŠKA	BR.POZICIJE
IZRADIO Ing. Kluska M.				STARI CRTEŽ	BR.CRTEŽA
PROVERIO		TEHNOL.			
NAZIV Univerzalni umetak za odvod				Broj listova	SD-KV AGV911 List 

Kreirano: 04.06.2026 01:41:12

Tehničke promene moguće