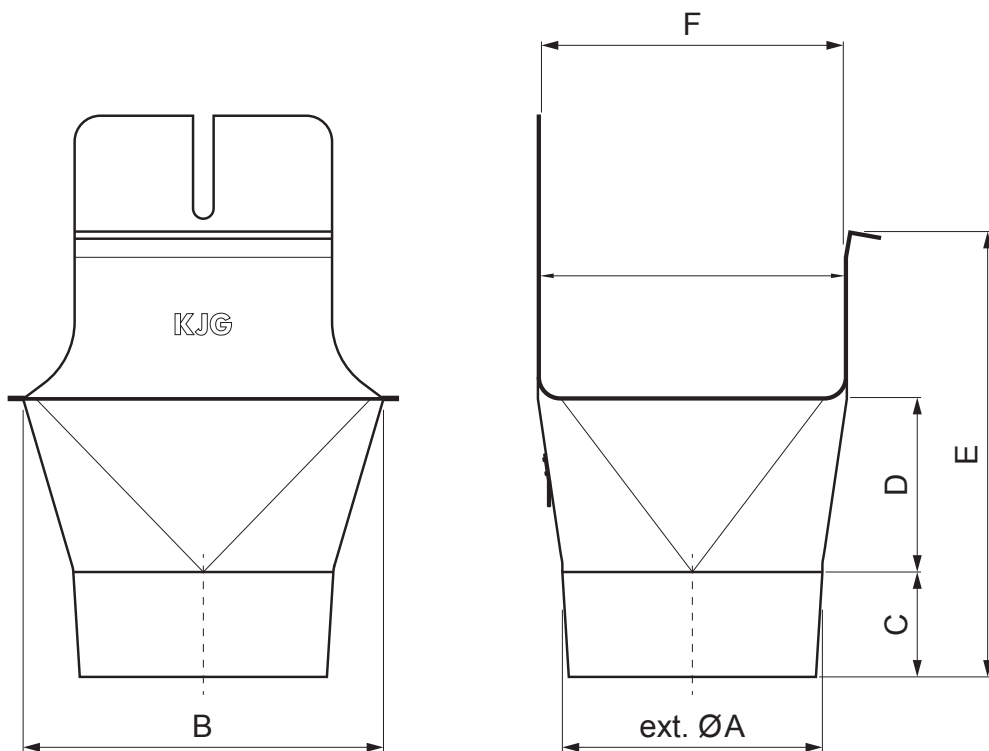


TEHNIČKI LIST

# KOTLIĆ ČETVRTASTI-OKRUGLI

# MH-MKLHG



**M** Bakar – Natur

INDEKS	SMENA	DATUM	POTPIS			
MARKA MAT.		K.O.	TEŽINA kg			
DIM.-POLUPROIZVOD				STN	BROJ KAT.	
PROPORCIJE UREĐAJA				BELEŠKA	BR.POZICIJE	
IZRADIO Ing. Kluska M.						
PROVERIO						
TEHNOL.				TEHNOL.	STARI CRTEŽ	BR.CRTEŽA
NAZIV				Broj listova <b>MH-MKLHG</b> List 		
Kotlić četvrtasti-okrugli						

Kreirano: 06.06.2026 16:46:54

Tehničke promene moguće

Dimenzije [mm]						
Nominalna veličina	ØA	B	C	D	E	F
200/60	60	84	28	36	67	70
250/80	80	111	38	46	91	85
333/100	100	140	46	62	126	120
400/120	120	169	55	73	154	150