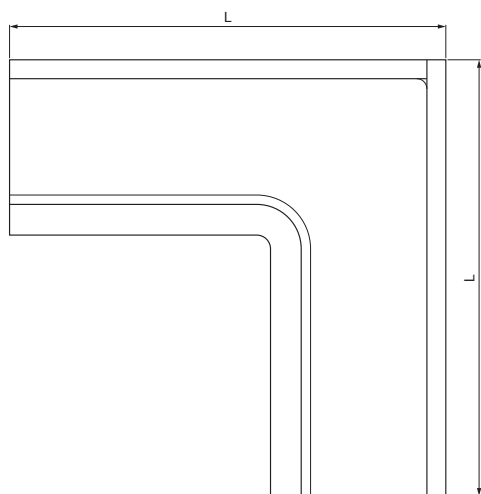
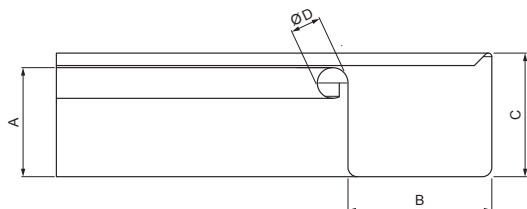


TEHNIČKI LIST

# KRIVINA UNUTRAŠNJA ČETVRTASTA

## TZH-TZRIH



**TZ** Cinkotit – Natur

|                               |                |         |        |   |   |   |
|-------------------------------|----------------|---------|--------|---|---|---|
| INDEKS                        | SMENA          | DATUM   | POTPIS |  |  |  |
| MARKA MAT.                    |                |         |        |   |   |   |
| DIM.-POLUPROIZVOD             |                |         |        |   |   |   |
| PROPORCIJE UREĐAJA.           |                |         |        |   | STN   | BROJ KAT.   |
| IZRADIO                       | Ing. Kluska M. |         |        | BELEŠKA   | BR.POZICIJE   |   |
| PROVERIO                      |                |         |        |   |   |   |
| TEHNOL.                       |                | TEHNOL. |        | STARI CRTEŽ   | BR.CRTEŽA   |   |
| NAZIV                         |                |         |        | TZH-TZRIH   |   |   |
| Krivina unutrašnja četvrtasta |                |         |        | Broj listova  | List  |   |

Kreirano: 22.04.2026 06:43:35

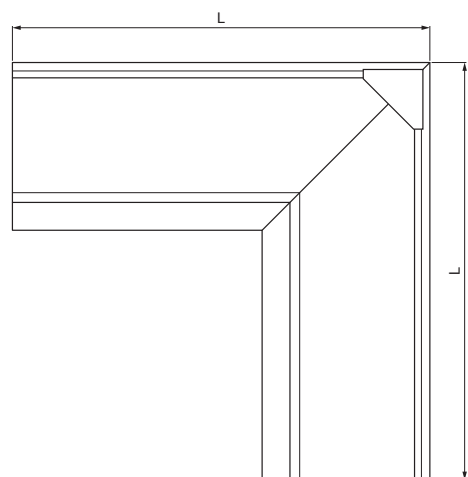
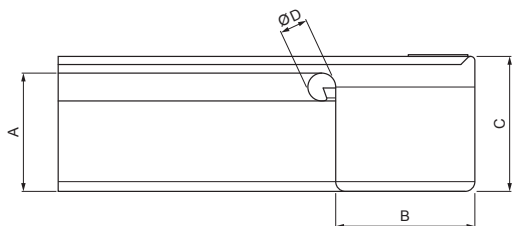
Tehničke promene moguće

| Dimenzije [mm]     |    |     |    |    |     |
|--------------------|----|-----|----|----|-----|
| Nominalna veličina | A  | B   | C  | ØD | L   |
| 250                | 55 | 85  | 65 | 18 | 285 |
| 333                | 75 | 120 | 85 | 20 | 275 |

TEHNIČKI LIST

# KRIVINA UNUTRAŠNJA ČETVRTASTA

## TZH-TZRIH



**TZ** Cinkotit – Natur

| Dimenzije [mm]     |    |     |     |    |     |
|--------------------|----|-----|-----|----|-----|
| Nominalna veličina | A  | B   | C   | ØD | L   |
| 200                | 42 | 70  | 50  | 16 | 250 |
| 400                | 90 | 150 | 100 | 22 | 400 |

|                        |       |         |  |             |             |
|------------------------|-------|---------|--|-------------|-------------|
| INDEKS                 | SMENA | DATUM   | POTPIS   |             |             |
| MARKA MAT.             |       |         |  |             |             |
| DIM.-POLUPROIZVOD      |       |         |  | STN         | BROJ KAT.   |
| PROPORCIJE UREĐAJA     |       |         |  | BELEŠKA     | BR.POZICIJE |
| IZRADIO Ing. Kluska M. |       |         |  | STARI CRTEŽ | BR.CRTEŽA   |
| PROVERIO               |       |         |  |             |             |
| TEHNOL.                |       | TEHNOL. |  |             |             |
| NAZIV                  |       |         | Krivina unutrašnja četvrtasta<br>Broj listova      TZH-TZRIH      List |             |             |

Kreirano: 22.04.2026 06:43:35

Tehničke promene moguće