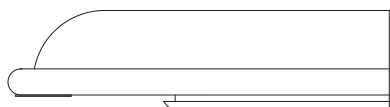
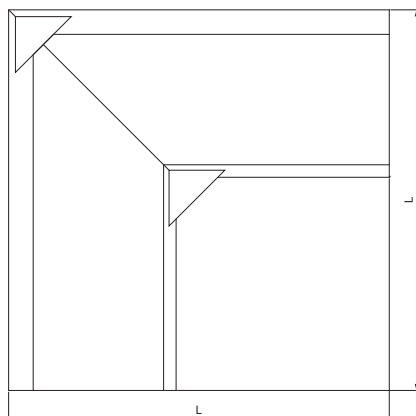
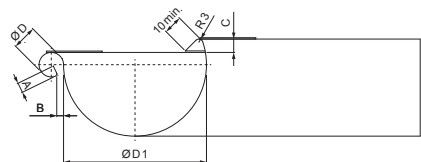


TEHNIČKI LIST

KRIVINA SPOLJAŠNJA

N-NRCA



304 2B Inox – AISI 304 2B – MATT

Dimenzije [mm]						
Nominalna veličina	A±1	B±1	C min.	ØD±1	ØD 1 +2/0	L±1
250	7	5	10	18	105	290
280	7	6	11	18	127	290
333	9	6	11	20	153	300

INDEKS	SMENA	DATUM	POTPIS	KJG QUALITY®	Scan code for 3D model	
MARKA MAT.						
DIM.-POLUPROIZVOD				K.O.	STN	BROJ KAT.
PROPORCIJE UREĐAJA					BELEŠKA	BR.POZICIJE
IZRADIO Ing. Kluska M.						
PROVERIO						
TEHNOL.				TEHNOL.	STARI CRTEŽ	BR.CRTEŽA
NAZIV				Krivina spoljašnja		Broj listova
						N-NRCA
						List

Kreirano: 04.06.2026 10:22:54

Tehničke promene moguće