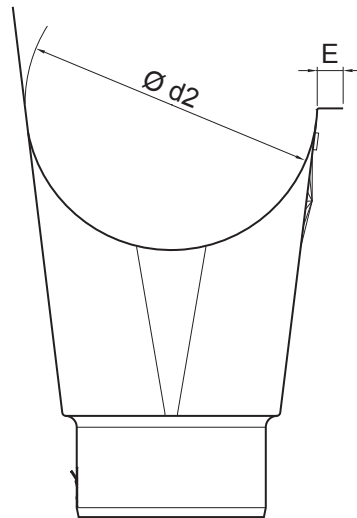
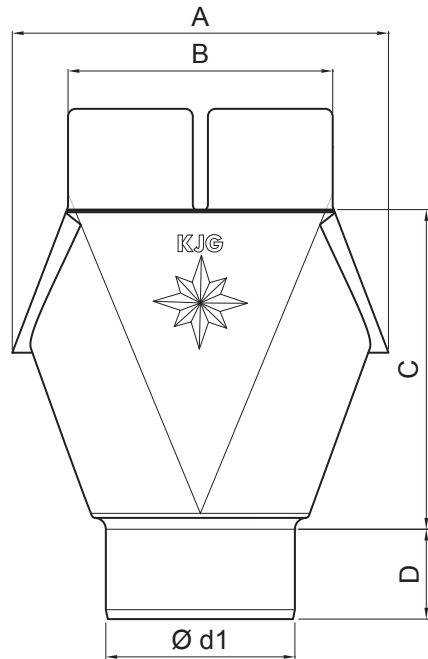


TEHNIČKI LIST KOTLIĆ

N-NKL



304 2B Inox – AISI 304 2B – MATT

INDEKS	SMENA	DATUM	POTPIS	KJG QUALITY®		Scan code for 3D model		
MARKA MAT.			K.O.	TEŽINA kg		RAZMERE		
DIM.-POLUPROIZVOD				STN		BROJ KAT.		
PROPORCIJE UREĐAJA.				BELEŠKA		BR.POZICIJE		
IZRADIO Ing. Kluska M.				STARI CRTEŽ		BR.CRTEŽA		
PROVERIO				TEHNOLOG.		NAZIV		
Kotlić				Broj listova		N-NKL		List

Kreirano: 22.04.2026 08:03:07

Tehničke promene moguće

Dimenzije [mm]							
Nominalna veličina	Ø d1	Ø d2	A	B	C	D	E
250/80	80	105	140	120	117,5	40	12
280/100	100	127	165	120	142,5	45	14
333/100	100	153	185	140	170,0	45	14
333/120	120	153	185	140	171,5	50	14