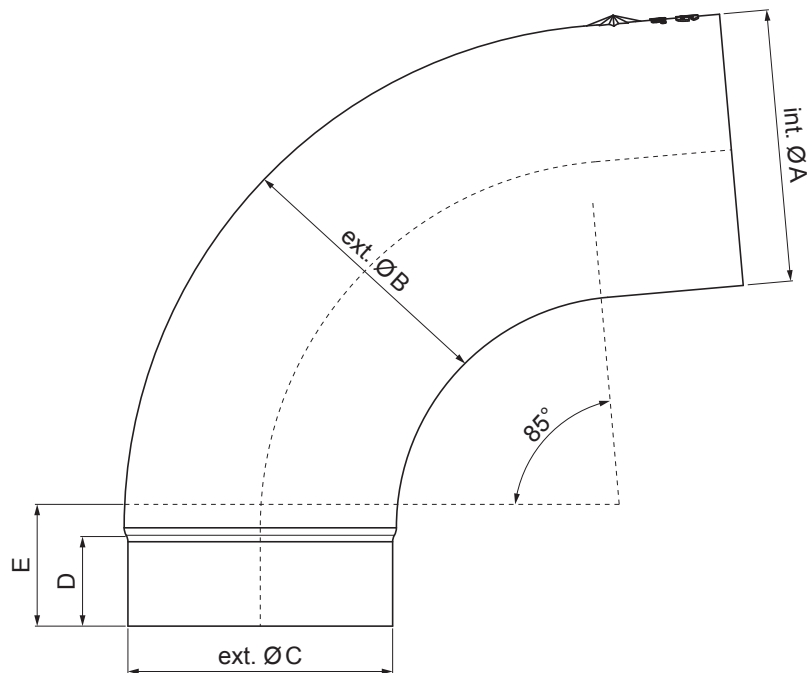


TEHNIČKI LIST
KOLENO 85°

N-NKR



304 2B Inox – AISI 304 2B – MATT

Dimenzije [mm]					
Nominalna veličina	Ø A	Ø B	Ø C	D	E
80	80,4	79,0	76,9	28	40
100	100,4	99,0	96,8	35	50
120	120,3	119,0	116,7	42	60

INDEKS	SMENA	DATUM	POTPIS		
MARKA MAT.		K.O.			
DIM.-POLUPROIZVOD			TEŽINA kg	RAZMERE	
PROPORCIJE UREĐAJA			STN	BROJ KAT.	
IZRADIO	Ing. Kluska M.		BELEŠKA	BR.POZICIJE	
PROVERIO					
TEHNOL.	TEHNOL.		STARI CRTEŽ	BR.CRTEŽA	
NAZIV			Broj listova	N-NKR	List
Koleno toplo 85°					

Kreirano: 22.04.2026 11:15:17

Tehničke promene moguće