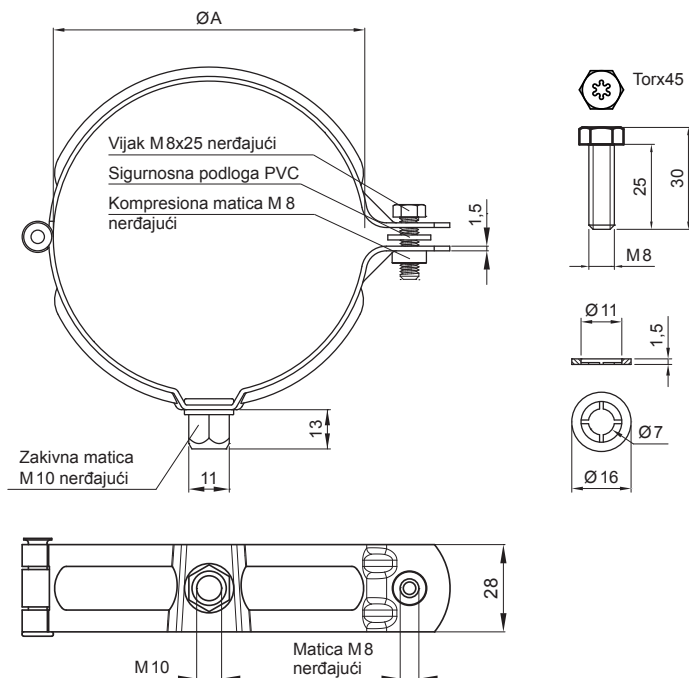


TEHNIČKI LIST

ŠELNA S NAVOJEM M 10

N-NOB



304 2B Inox – AISI 304 2B – MATT

Dimenzije [mm]		
Nominalna veličina	Ø A	B
60	60	13
80	80	13
100	100	13
120	120	13

INDEKS	SMENA	DATUM	POTPIS	KJG QUALITY®	Scan code for 3D model
MARKA MAT.					
DIM.-POLUPROIZVOD					
PROPORCIJE UREĐAJA				STN	BROJ KAT.
IZRADIO	Ing. Kluska M.			BELEŠKA	BR. POZICIJE
PROVERIO					
TEHNOL.		TEHNOL.		STARI CRTEŽ	BR. CRTEŽA
NAZIV				Broj listova	List
Šelna s navojem M 10					N-NOB

Kreirano: 21.04.2026 19:13:25

Tehničke promene moguće