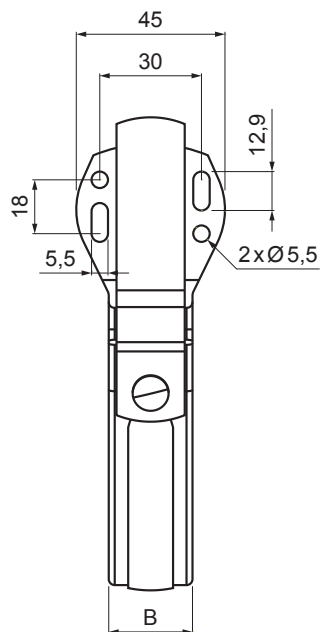


TEHNIČKI LIST

KUKA PRIKUCAVAJUĆA

W-WHPK



TM Aluminijum obojeni – Testa di Moro – RAL 8028

Dimenzije [mm]		
Nominalna veličina	B x H	Ø D
250	28 x 7	105
280	28 x 7	127
333	28 x 7	153
400	28 x 7	192

INDEKS	SMENA	DATUM	POTPIS			
MARKA MAT.						
DIM.-POLUPROIZVOD						
PROPORCIJE UREĐAJA					STN	BROJ KAT.
IZRADIO	Ing. Kluska M.				BELEŠKA	BR.POZICIJE
TEHNOL.		TEHNOL.			STARI CRTEŽ	BR.CRTEŽA
NAZIV				Kuka prikucavajuća		
				Broj listova	W-WHPK	List 

Kreirano: 22.04.2026 10:18:10

Tehničke promene moguće