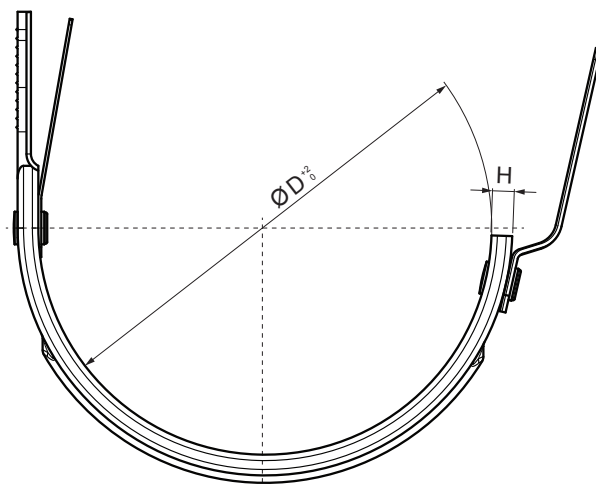
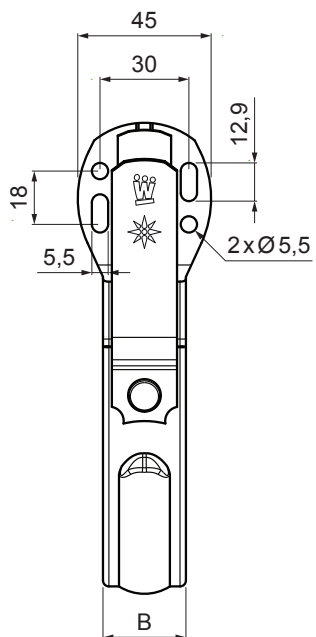


TEHNIČKI LIST

# KUKA PRIKUCAVAJUĆA

## W-WHPK



**SS** Aluminijum obojeni – Svetlo siva – RAL 7005

Dimenzije [mm]		
Nominalna veličina	B x H	Ø D
250	28 x 7	105
280	28 x 7	127
333	28 x 7	153

INDEKS	SMENA	DATUM	POTPIS	  
MARKA MAT.		K.O.	TEŽINA kg	
DIM.-POLUPROIZVOD				
PROPORCIJE UREĐAJA			STN	BROJ KAT.
IZRADIO	Ing. Kluska M.		BELEŠKA	BR.POZICIJE
PROVERIO				
TEHNOL.	TEHNOL.		STARI CRTEŽ	BR.CRTEŽA
NAZIV			Broj listova	W-WHPK List
Kuka prikucavajuća				

Kreirano: 20.01.2026 00:00:43

Tehničke promene moguće