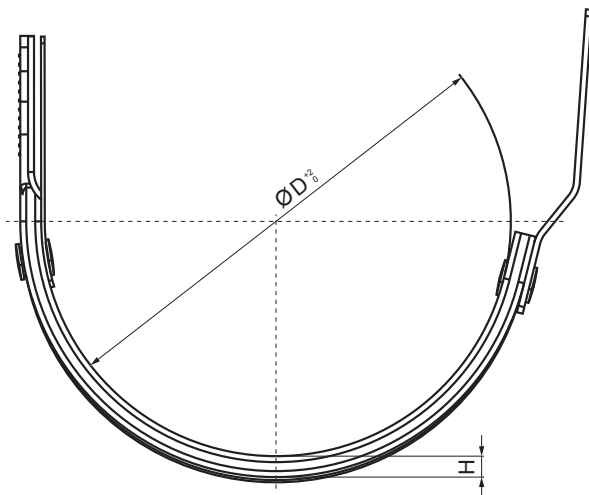


TEHNIČKI LIST

KUKA PRIKUCAVAJUĆA

W-WHPK



BHT Aluminijum obojeni – Tamno silver – RAL 9007

Dimenzije [mm]		
Nominalna veličina	B x H	Ø D
250	28 x 7	105
280	28 x 7	127
333	28 x 7	153
400	28 x 7	192

INDEKS	SMENA	DATUM	POTPIS	KJG QUALITY®	Scan code for 3D model 
MARKA MAT.		K.O.	TEŽINA kg		
DIM.-POLUPROIZVOD				STN	BROJ KAT.
PROPORCIJE UREĐAJA				BELEŠKA	BR.POZICIJE
IZRADIO	Ing. Kluska M.			STARI CRTEŽ	BR.CRTEŽA
TEHNOL.	TEHNOL.			NAZIV	
Kuka prikucavajuća				Broj listova	W-WHPK List 

Kreirano: 07.06.2026 13:23:08

Tehničke promene moguće