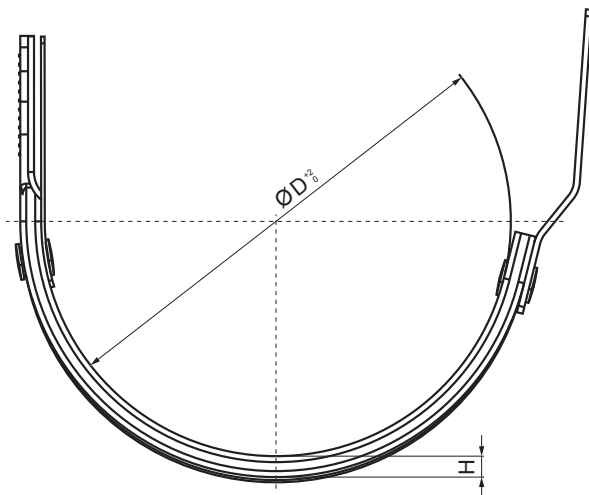


TEHNIČKI LIST

KUKA PRIKUCAVAJUĆA

W-WHPK



IC Aluminijum obojeni – Intenzivno crna – RAL 9005

Dimenzije [mm]		
Nominalna veličina	B x H	$\varnothing D$
250	28 x 7	105
280	28 x 7	127
333	28 x 7	153
400	28 x 7	192

INDEKS	SMENA	DATUM	POTPIS			
MARKA MAT.	K.O.		TEŽINA kg			
DIM.-POLUPROIZVOD			STN		BROJ KAT.	
PROPORCIJE UREĐAJA			BELEŠKA		BR.POZICIJE	
IZRADIO Ing. Kluska M.				STARI CRTEŽ		BR.CRTEŽA
TEHNOL.		TEHNOL.		STARI CRTEŽ		BR.CRTEŽA
NAZIV				Broj listova		W-WHPK List 
Kuka prikucavajuća						

Kreirano: 24.04.2026 12:01:50

Tehničke promene moguće