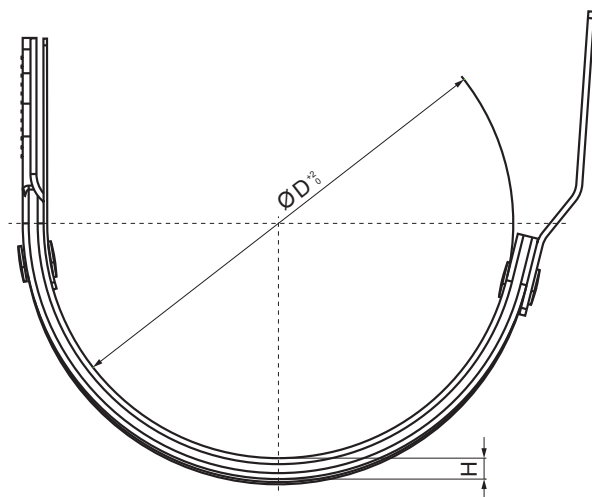
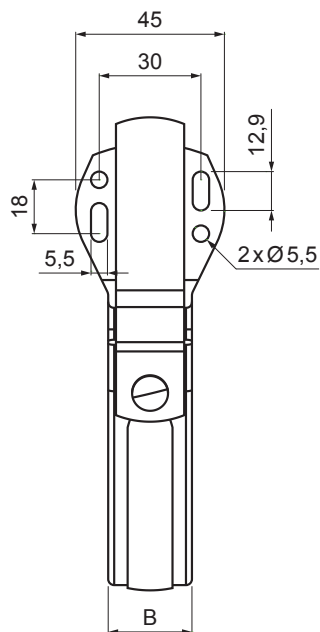


TEHNIČKI LIST

KUKA PRIKUCAVAJUĆA

W-WHPK



B Aluminijum obojeni – Bela – RAL 9010

Dimenzije [mm]		
Nominalna veličina	B x H	Ø D
250	28 x 7	105
280	28 x 7	127
333	28 x 7	153
400	28 x 7	192

INDEKS	SMENA	DATUM	POTPIS			
MARKA MAT.		K.O.	TEŽINA kg			
DIM.-POLUPROIZVOD				STN	BROJ KAT.	
PROPORCIJE UREĐAJA				BELEŠKA	BR.POZICIJE	
IZRADIO Ing. Kluska M.				STARI CRTEŽ	BR.CRTEŽA	
TEHNOL.		TEHNOL.		NAZIV	Broj listova	W-WHPK List
Kuka prikucavajuća						

Kreirano: 22.04.2026 08:53:09

Tehničke promene moguće